



*visualizar em modo horizontal*



---

**Expositores  
com Máquina  
Acoplada**



# Tecnologia, Design e Qualidade

*Há mais de 40 anos, a Fast é líder em equipamentos para lojas de autosserviço.*

Com parque industrial de 155.000 m<sup>2</sup>, instalada em Londrina, ao norte do estado do Paraná, nossa especialidade é proporcionar aos clientes soluções na exposição de produtos, oferecendo equipamentos de excelente qualidade com alta tecnologia empregada. Atendemos clientes dos mais variados ramos de atividade, como: hiper e supermercados, atacarejos, lojas de departamentos, lojas de brinquedos, papelarias, farmácias, home centers em todo o Brasil e também no exterior.

*A Fast é especialista na fabricação de gôndolas, check-outs, check-stands, rack integrado e expositores refrigerados com máquina acoplada.*

# Tecnología, Diseño y Calidad

*Desde hace 40 años, Fast es especialista en equipos para tiendas de autoservicio.*

Con parque industrial de 155 mil m<sup>2</sup> instalado en Londrina, Paraná, nuestra especialidad es brindar a los clientes soluciones en exhibición de productos, ofreciendo equipos de excelente calidad y con alta tecnología utilizada. Atendemos clientes de todos los mas variados sectores de actividad como: hipermercados, supermercados, mayoristas, tienda de departamento, tiendas de juguetes, papelerías, farmacias, home centers en todo Brasil y exterior.

*Fast es especialista en fabricación de góndolas, check outs, rack integrado y expositores autocontenidos.*

**FAST**  
Gôndolas & Check-outs



## Expositores com Máquina Acoplada

A linha de expositores com máquina acoplada possibilita muita agilidade na modernização da loja, com facilidade e menor custo de investimento, instalação e manutenção, uma vez que não necessita de casa de máquinas para seu funcionamento, proporcionando ainda menor consumo de energia.

Os expositores desta linha estão disponíveis com o gás natural Propano R-290.

## Exhibidores Autocontenidos

La línea de exhibidores autocontenidos posibilita mucha agilidad en la modernización de la tienda, con facilidad y menor costo de inversión, instalación y mantenimiento, ya que no necesita de cuarto de máquinas para su funcionamiento, proporcionando aún menor consumo de energía. Los exhibidores de esta línea están disponibles para gas Propano R-290.



Baixo Consumo de Energia



Iluminação LED



Fácil Instalação



Soluções Inteligentes



Motor Acoplado



Controlador Eletrônico



Bajo Consumo de Energía



Iluminación LED



Fácil Instalación



Soluciones Inteligentes



Autocontenido



Controlador Electronico

## ÍNDICE

### **AUTOSSERVIÇO CONGELADOS**

#### **AUTOSERVICIO CONGELADOS**

- 5 **Ilha para Congelados com Vidro Frontal**  
*Isla para Congelados con Vidrio Frontal*
- 6 **Ilha para Congelados sem Vidro Frontal**  
*Isla para Congelados sin Vidrio Frontal*
- 7 **Expositor para Congelados Combinado para Ilhas ICFD**  
*Exhibidor para Congelados Conjunto para Islas ICFD*
- 8 **Expositor Autosserviço Congelado Vertical com Portas**  
*Exhibidor Autoservicio Congelado Vertical con Puertas*

### **AUTOSSERVIÇO RESFRIADO / SECO**

#### **AUTOSERVICIO RESFRIADO / SECO**

- 9 **Expositor Autosserviço Resfriado Vertical com Portas**  
*Exhibidor Autoservicio Resfriado Vertical con Puertas*
- 10 **Expositor Autosserviço Resfriado Vertical Aberto**  
*Exhibidor Autoservicio Resfriado Vertical Abierto*
- 11 **Expositor Autosserviço Duplo Resfriado com portas de Correr**  
*Exhibidor Autoservicio Doble Resfriado con Puertas Correderas*
- 12 **Expositor Autosserviço Resfriado com Portas de Correr - 4 níveis**  
*Exhibidor Autoservicio Resfriado con Puertas Correderas - 4 niveles*
- 13 **Expositor Autosserviço Resfriado com Portas de Correr - 3 níveis**  
*Exhibidor Autoservicio Resfriado con Puertas Correderas - 3 niveles*
- 14 **Expositor Autosserviço Resfriado Aberto**  
*Exhibidor Autoservicio Resfriado Abierto*
- 15 **Expositor Autosserviço Seco Aberto**  
*Exhibidor Autoservicio Seco Abierto*

### **ATENDIMENTO RESFRIADO / SECO / QUENTE**

#### **SERVICIO RESFRIADO / SECO / CALIENTE**

- 16 **Expositor Atendimento Resfriado com Vidro Reto**  
*Exhibidor Asistido Resfriado con Vidrio Recto*
- 17 **Expositor Atendimento Seco/Quente com Vidro Reto**  
*Exhibidor Asistido Seco/Caliente con Vidrio Recto*
- 18 **Expositor Atendimento Resfriado com Vidro Curvo**  
*Exhibidor Asistido Resfriado con Vidrio Curvo*
- 19 **Expositor Atendimento Seco/Quente com Vidro Curvo**  
*Exhibidor Asistido Seco/Caliente con Vidrio Curvo*

## ÍNDICE

### **COMBINADO ATENDIMENTO / AUTOSSERVIÇO RESFRIADO**

#### **CONJUNTO SERVICIO / AUTOSERVICIO RESFRIADO**

- 20 **Expositor Resfriado Atendimento e Autosserviço**  
*Exhibidor Resfriado Asistido y Autoservicio*
- 21 **Expositor Resfriado Atendimento e Autosserviço com Portas de Correr**  
*Exhibidor Resfriado Asistido y Autoservicio con Puertas Correderas*

### **PROMOCIONAIS RESFRIADOS**

#### **PROMOCIONALES RESFRIADOS**

- 22 **Expositor Resfriado Ilha Promocional Aberta - IAP-0 S**  
*Exhibidor Resfriado Isla Promocional Abierta - IAP-0 S*
- 23 **Expositor Resfriado Ilha Promocional Aberta - IAP-0 V**  
*Exhibidor Resfriado Isla Promocional Abierta - IAP-0 V*
- 24 **Expositor Resfriado Ilha Promocional Fechada com Vidros - IFP-0 V**  
*Exhibidor Resfriado Isla Promocional Cerrada con Vidrios - IFP-0 V*

FAST



## Ilha para Congelados com Vidro Frontal

Isla para Congelados con Vidrio Frontal

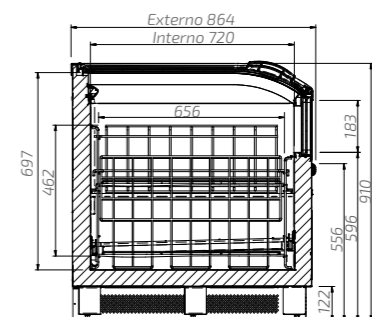


\* Congelados  
Congelados

## ICFDI com vidro frontal

Ilha para congelados com vidro frontal

- Degelo automático
- Vidros low-e
- Prateleira superior [opcional]
- Iluminação em Led
- Revestimento em alumínio
- Porta etiqueta
- Grades de proteção
- Divisórias aramadas
- Grade niveladora
- Fácil instalação
- Baixo consumo de energia
- Diversas cores
- Parachoques em PVC



### Modelos

- ICFDI TV 1,85
- ICFDI CV 1,85
- ICFDI TV 2,10
- ICFDI CV 2,10
- ICFDI CV 2,50

Modelo	ICFDI com vidro frontal		
Comprimento	1850 mm	2100 mm	2500 mm
Capacidade Bruta	665 litros	770 litros	990 litros
Capacidade de Exposição	450 litros	520 litros	635 litros
Profundidade	864 mm		
Altura	910 mm		
Temperatura	-23° a 4°C		
Refrigerante	R-290		
Inversor	Padrão		
Potência Nominal	1320 W		
Classe Climática*	3		
Geminção	Não possibilita		

FAST



## Ilha para Congelados sem Vidro Frontal

Isla para Congelados sin Vidrio Frontal

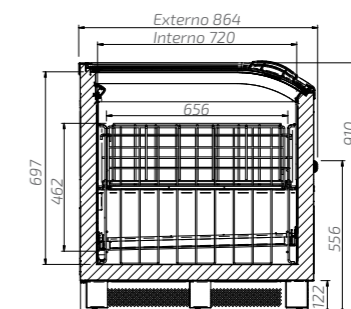


\* Congelados  
Congelados

## ICFDI sem vidro frontal

Ilha para congelados sem vidro frontal

- Degelo automático
- Vidros low-e
- Prateleira superior [opcional]
- Iluminação em Led
- Revestimento em alumínio
- Porta etiqueta
- Grades de proteção
- Divisórias aramadas
- Grade niveladora
- Fácil instalação
- Baixo consumo de energia
- Diversas cores
- Parachoques em PVC



### Modelos

- ICFDI TS 1,85
- ICFDI CS 1,85
- ICFDI TS 2,10
- ICFDI CS 2,10
- ICFDI CS 2,50

Modelo	ICFDI sem vidro frontal		
Comprimento	1850 mm	2100 mm	2500 mm
Capacidade Bruta	665 litros	770 litros	990 litros
Capacidade de Exposição	540 litros	640 litros	790 litros
Profundidade	864 mm		
Altura	910 mm		
Temperatura	-23° a 4°C		
Refrigerante	R-290		
Inversor	Padrão		
Potência Nominal	1320 W		
Classe Climática*	3		
Geminação	Não possibilita		

Imagens meramente ilustrativas. Alguns acessórios são opcionais, consulte o representante

\* 25°C / 60% UR

FAST



## Expositor para Congelados Combinado para Ilhas ICFD

Exibidor para congelados  
Conjunto para Islas ICFD

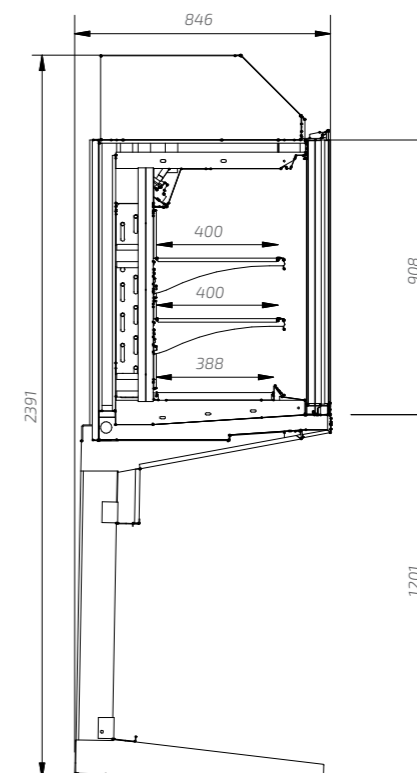


\* Congelados  
Congelados

## VPCI-18

Expositor combinado para  
ilha ICFD na parte inferior

Ar forçado  
Degelo automático  
Controlador eletrônico  
Vidros low-e  
Fácil instalação  
Baixo consumo de energia  
Iluminação em Led  
Diversas cores  
Microventiladores eletrônicos



Modelo	VPCI-18	
Portas	3	4
Comprimento	2100 mm	2500 mm
Potência Nominal	2034 W	
Profundidade	846 mm	
Altura	2391 mm	
Temperatura	-23° a 4°C	
Refrigerante	R-290	
Inversor	Padrão	
Classe Climática*	3	
Cabeceira	Fechada ou em vidro [opcional]	
Geminação	Não possibilita	

Imagens meramente ilustrativas. Alguns acessórios são opcionais, consulte o representante

\* 25°C / 60% UR

FAST



## Expositor Autosserviço Congelado Vertical com Portas

Exhibidor Autoservicio  
Congelado Vertical con Puertas

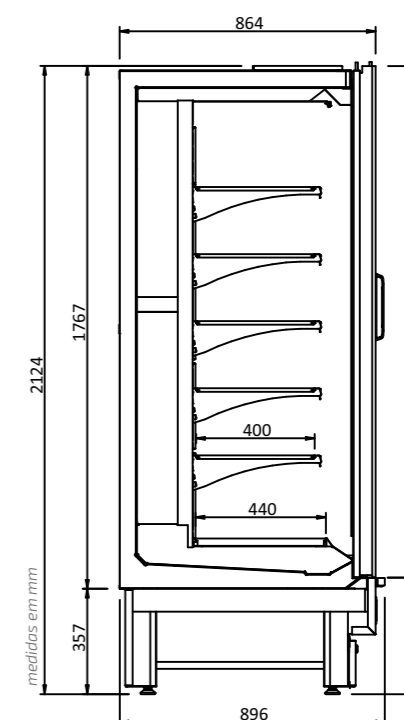


\* Congelados  
Congelados

## VPI-18

Expositor congelado  
vertical com portas

- Ar forçado
- Degelo automático
- Controlador eletrônico
- Vidros duplos low-e com resistência
- Fácil instalação
- Baixo consumo de energia
- Iluminação em Led
- Diversas cores
- Parachoques em tubo de aço inox



Modelo	<b>VPI-18</b>	
Temperatura	-23° a -18°C	
Portas	2 portas	3 portas
Comprimento total	1645 mm	2395 mm
Comprimento área útil	1500 mm	2250 mm
Potência Nominal	3168 W	3696 W
Profundidade	896 mm	
Altura	2124 mm	
Refrigerante	R-290	
Inversor	Padrão	
Classe Climática*	3	
Cabeceira	Fechada	
Acessórios disponíveis	Aparador frontal, ganchos, filete escalonado [alto ou baixo]	
Geminção	Não possibilita	
Interna em aço inox	Opcional	

\* 25°C / 60% UR

Imagens meramente ilustrativas. Alguns acessórios são opcionais, consulte o representante

FAST



## Expositor Autosserviço Resfriado Vertical com Portas

Exhibidor Autoserviço  
Resfriado Vertical con Puertas



**Açougue**  
Carniceria



**Bebidas**  
Bebidas



**Laticínios**  
Lácteos



**Confeitaria e Rotisseria**  
Confitería y Rotisería

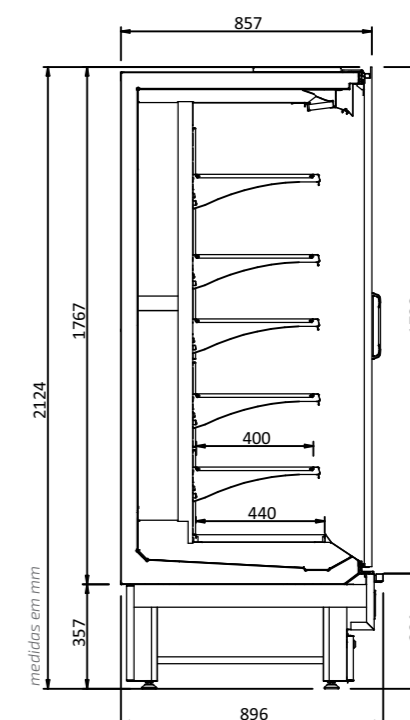


**Hortifrúti**  
Frutas y verduras

## VPI

Expositor resfriado  
vertical com portas

- Ar forçado
- Degelo natural
- Controlador eletrônico
- Vidros low-e
- Fácil instalação
- Baixo consumo de energia
- Iluminação em Led
- Diversas cores
- Parachoques em tubo de aço inox



Modelos	VPI-0	VPI-4	VPI-6
Temperaturas	-2° a 4°C	2° a 6°C	6° a 8°C

Portas (disponíveis para as 3 temperaturas)	2 portas	3 portas	4 portas
Comprimento total	1375 mm	2000 mm	2625 mm
Comprimento área útil	1250 mm	1875 mm	2500 mm
Potência Nominal	1782 W		3168 W

Profundidade	896 mm
Altura	2124 mm
Refrigerante	R-290
Inversor	Padrão
Classe Climática*	3
Cabeceira	Fechada ou em vidro [opcional]
Acessórios disponíveis	Aparador frontal, ganchos, filete escalonado [alto ou baixo]
Geminação	Possibilita
Interna em aço inox	Opcional

\* 25°C / 60% UR

Imagens meramente ilustrativas. Alguns acessórios são opcionais, consulte o representante

FAST



## Expositor Autosserviço Resfriado Vertical Aberto

Exhibidor Autoservicio  
Resfriado Vertical Abierto

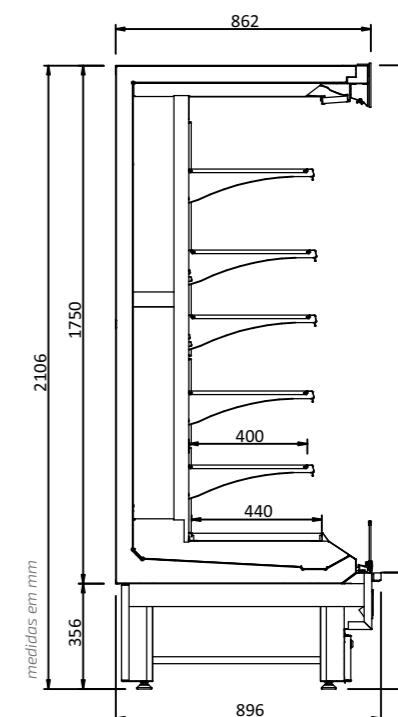


Hortifrúti  
Frutas y verduras

## VAI

Expositor resfriado  
vertical aberto

- Ar forçado
- Degelo natural
- Controlador eletrônico
- Fácil instalação
- Baixo consumo de energia
- Iluminação em Led
- Diversas cores
- Parachoques em tubo de aço inox



Modelos	<b>VAI-6</b>	
Temperaturas	6° a 8°C	

Comprimento total	1125 mm	1375mm
Comprimento área útil	1000 mm	1250 mm
Ponto de dreno no piso	necessário prever	não necessário
Potência Nominal	2530 W	

Profundidade	896 mm
Altura	2106 mm
Refrigerante	R-290
Inversor	Padrão
Classe Climática*	3
Cabeceira	Fechada
Acessórios disponíveis	Aparador frontal, ganchos, filete escalonado [alto ou baixo]
Geminação	Possibilita
Interna em aço inox	Opcional

\* 25°C / 60% UR

Imagens meramente ilustrativas. Alguns acessórios são opcionais, consulte o representante

FAST



## Expositor Autosserviço Duplo Resfriado com Portas de Correr

Exhibidor Autoservicio Doble Resfriado con Puertas Correderas



Açougue  
Carniceria



Bebidas  
Bebidas



Laticínios  
Lácteos



Confeitaria e Rotisseria  
Confitería y Rotisería

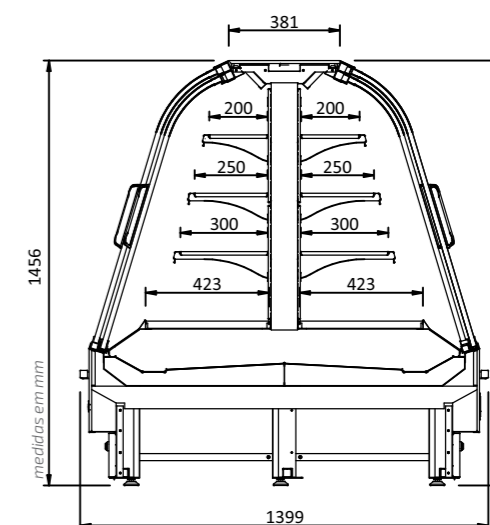


Hortifrúti  
Frutas y verduras

## VDPCI

Expositor autosserviço duplo resfriado com portas de correr

Ar forçado  
Degelo natural  
Controlador eletrônico  
Vidros low-e  
Fácil instalação  
Baixo consumo de energia  
Iluminação em Led  
Diversas cores  
Parachoques em tubo de aço inox



Modelos	VDPCI-0	VDPCI-4	VDPCI-6
Temperaturas	-2° a 4°C	2° a 6°C	6° a 8°C
Interna em aço inox	Padrão	Opcional	

Comprimento total	2000mm
Comprimento área útil	1875 mm
Potência Nominal	2662 W
Profundidade	1399mm
Altura	1456 mm
Refrigerante	R-290
Inversor	Padrão
Classe Climática*	3
Cabeceira	Fechado ou em vidro [opcional]
Acessórios disponíveis	Aparador frontal e ganchos
Geminação	Não possibilita

Imagens meramente ilustrativas. Alguns acessórios são opcionais, consulte o representante

\* 25°C / 60% UR

FAST



## Expositor Autosserviço Resfriado com Portas de Correr - 4 níveis

Exhibidor Autoservicio  
Resfriado con Puertas Correderas - 4 niveles



**Açougue**  
Carniceria



**Bebidas**  
Bebidas



**Laticínios**  
Lácteos



**Confeitaria e Rotisseria**  
Confitería y Rotisería

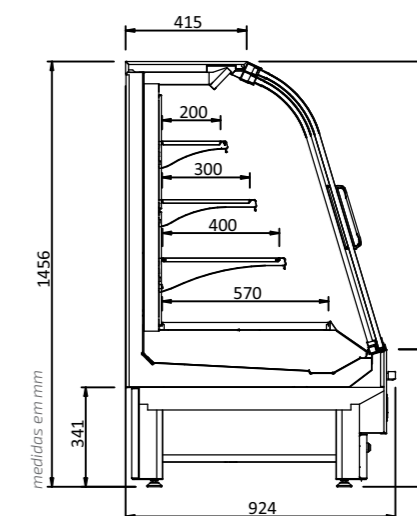


**Hortifrúti**  
Frutas y verduras

## CPI4

Expositor autosserviço resfriado  
com portas de correr - 4 níveis

Ar forçado  
Degelo natural  
Controlador eletrônico  
Vidros low-e  
Fácil instalação  
Baixo consumo de energia  
Iluminação em Led  
Diversas cores  
Parachoques em tubo de aço inox



Modelos	<b>CPI4-0</b>	<b>CPI4-4</b>	<b>CPI4-6</b>
Temperaturas	-2° a 4°C	2° a 6°C	6° a 8°C
Interna em aço inox	Padrão	Opcional	

Comprimento total	2000 mm
Comprimento área útil	1875 mm
Potência Nominal	1650 W
Profundidade	924 mm
Altura	1456 mm
Refrigerante	R-290
Inversor	Padrão
Classe Climática*	3
Cabeceira	Fechado ou em vidro [opcional]
Acessórios disponíveis	Aparador frontal e ganchos
Geminação	Não possibilita

FAST



## Expositor Autosserviço Resfriado com Portas de Correr - 3 níveis

Exhibidor Autoservicio  
Resfriado con Puertas Correderas - 3 niveles



**Açougue**  
Carniceria



**Bebidas**  
Bebidas



**Laticínios**  
Lácteos



**Confeitaria e Rotisseria**  
Confitería y Rotisería

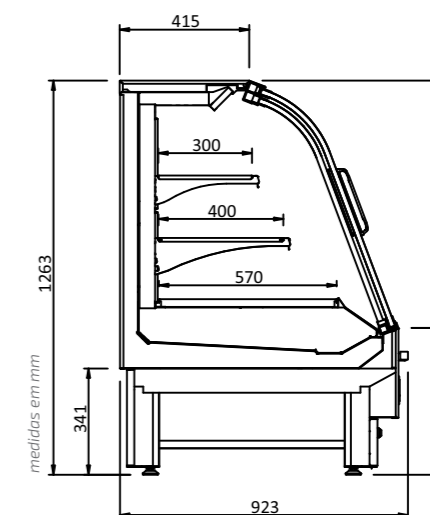


**Hortifrúti**  
Frutas y verduras

## CPI3

Expositor autosserviço resfriado  
com portas de correr - 3 níveis

Ar forçado  
Degelo natural  
Controlador eletrônico  
Vidros low-e  
Fácil instalação  
Baixo consumo de energia  
Iluminação em Led  
Diversas cores  
Parachoques em tubo de aço inox



Modelos	<b>CPI3-0</b>	<b>CPI3-4</b>	<b>CPI3-6</b>
Temperaturas	-2° a 4°C	2° a 6°C	6° a 8°C
Interna em aço inox	Padrão	Opcional	

Comprimento total	2000 mm
Comprimento área útil	1875 mm
Potência Nominal	1650 W
Profundidade	923 mm
Altura	1263 mm
Refrigerante	R-290
Inversor	Padrão
Classe Climática*	3
Cabeceira	Fechado ou em vidro [opcional]
Acessórios disponíveis	Aparador frontal e ganchos
Geminação	Não possibilita

FAST



## Expositor Autosserviço Resfriado Aberto

Exhibidor Autoservicio  
Resfriado Abierto



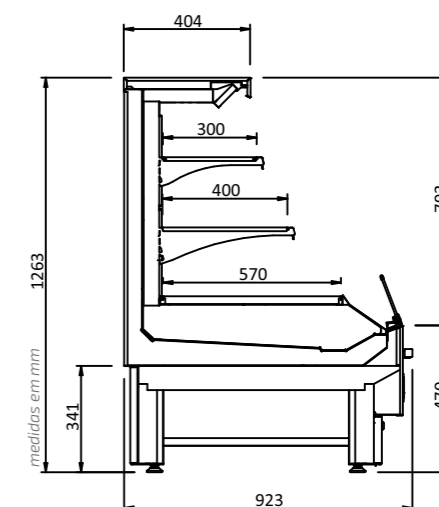
 **Laticínios**  
Lácteos

 **Confeitaria e Rotisseria**  
Confitería y Rotisería

## CAI

Expositor autosserviço resfriado  
aberto

Ar forçado  
Degelo natural  
Controlador eletrônico  
Vidros low-e  
Fácil instalação  
Baixo consumo de energia  
Iluminação em Led  
Diversas cores  
Parachoques em tubo de aço inox



Modelos	<b>CAI-4</b>	
Temperaturas	2° a 6°C	
Comprimento total	1125 mm	1375 mm
Comprimento área útil	1000 mm	1250 mm
Potência Nominal	1650 W	
Profundidade	923 mm	
Altura	1263 mm	
Refrigerante	R-290	
Inversor	Padrão	
Classe Climática*	3	
Cabeceira	Fechado reta ou curva em vidro [opcional]	
Acessórios disponíveis	Aparador frontal, ganchos, filete escalonado	
Geminação	Possibilita	
Interna em aço inox	Opcional	

\* 25°C / 60% UR

Imagens meramente ilustrativas. Alguns acessórios são opcionais, consulte o representante

FAST



## Expositor Autosserviço Seco Aberto

Exhibidor Autoservicio  
Seco Abierto

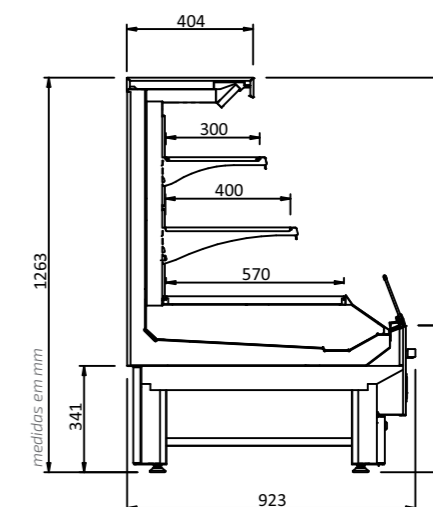


 **Padaria e Rotisseria**  
Panadería y Rotisería

## CAI-S

Expositor autosserviço seco  
aberto

Fácil instalação  
Baixo consumo de energia  
Iluminação em Led  
Diversas cores  
Parachoques em tubo de aço inox



Modelo	<b>CAI-S</b>	
Temperatura	ambiente	
Comprimento total	1125 mm	1375 mm
Comprimento área útil	1000 mm	1250 mm
Potência Nominal	16 W	
Profundidade	923 mm	
Altura	1263 mm	
Cabeceira	Fechado ou em vidro [opcional]	
Acessórios disponíveis	Aparador frontal e ganchos	
Geminação	Possibilita	
Interna em aço inox	Opcional	

Imagens meramente ilustrativas. Alguns acessórios são opcionais, consulte o representante

\* 25°C / 60% UR

FAST



## Expositor Atendimento Resfriado com Vidro Reto

Exibidor Assistido  
Resfriado com Vidrio Recto



 **Açougue**  
Carniceria

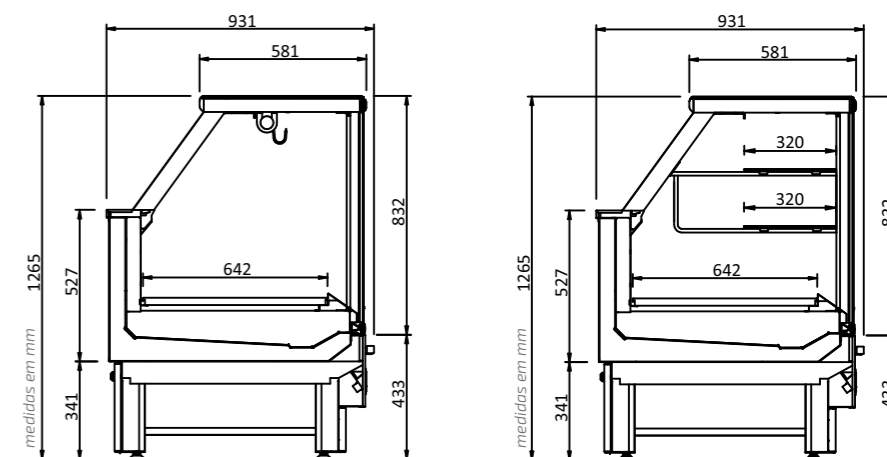
 **Laticínios**  
Lácteos

 **Confeitaria e Rotisseria**  
Confitería y Rotisería

## RFI

Expositor atendimento resfriado com vidro reto

Ar forçado  
Degelo natural  
Controlador eletrônico  
Vidros low-e  
Fácil instalação  
Baixo consumo de energia  
Iluminação em Led  
Diversas cores  
Parachoques em tubo de aço inox



Modelos	<b>RFI-0</b>	<b>RFI-4</b>
Temperaturas	-2° a 4°C	2° a 6°C

Comprimento total	1375mm	2000 mm
Comprimento área útil	1250 mm	1875 mm
Potência Nominal	1650 W	1782 W

Profundidade	931 mm
Altura	1265 mm
Refrigerante	R-290
Inversor	Padrão
Classe Climática*	3
Cabeceira	Fechado ou em vidro [opcional]
Acessórios disponíveis	Kit suporte balança / Kit tendal (carnes)
Geminação	Possibilita
Interna em aço inox	Padrão

\* 25°C / 60% UR

Imagens meramente ilustrativas. Alguns acessórios são opcionais, consulte o representante

**FAST**

## Expositor Atendimento Seco / Quente com Vidro Reto

Exhibidor Assistido  
Seco / Caliente con Vidrio Recto

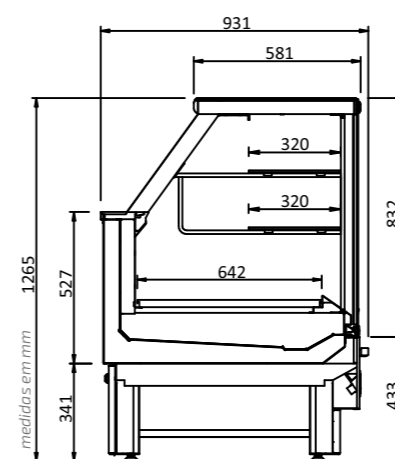


 **Padaria e Rotisseria**  
Panadería y Rotisería

## RFI-S

Expositor atendimento  
seco com vidro reto

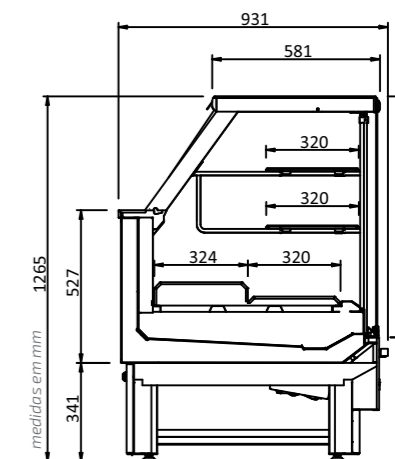
Fácil instalação  
Baixo consumo de energia  
Diversas cores  
Parachoque em tubo de aço inox  
Kit prateleira dupla



## RFI-Q

Expositor atendimento  
estufa com vidro reto

Controlador eletrônico  
Fácil instalação  
Diversas cores  
Parachoque em tubo de aço inox  
Kit prateleira dupla



Modelos	RFI-S	RFI-Q
Temperaturas	ambiente	40° a 65° C
Potência Nominal	16 W	2486 W   3696 W

Comprimento total	1375mm	2000 mm
Comprimento área útil	1250 mm	1875 mm

Profundidade	931 mm
Altura	1265 mm
Cabeceira	Fechado ou em vidro [opcional]
Acessórios disponíveis	Kit suporte balança
Geminação	Possibilita
Interna em aço inox	Padrão

Imagens meramente ilustrativas. Alguns acessórios são opcionais, consulte o representante

\* 25°C / 60% UR

FAST



## Expositor Atendimento Resfriado com Vidro Curvo

Exhibidor Assistido  
Resfriado com Vidrio Curvo



 **Açougue**  
Carniceria

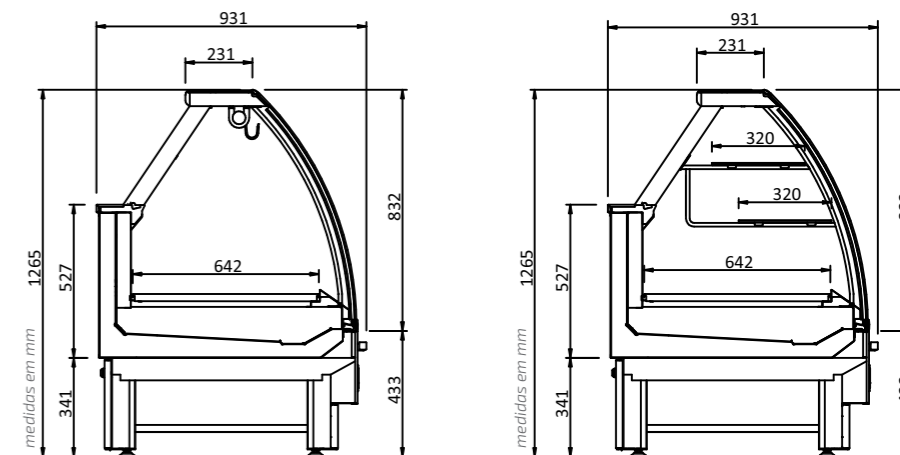
 **Laticínios**  
Lácteos

 **Confeitaria e Rotisseria**  
Confitería y Rotisería

## CFI

Expositor atendimento resfriado  
com vidro curvo

Ar forçado  
Degelo natural  
Controlador eletrônico  
Vidros low-e  
Fácil instalação  
Baixo consumo de energia  
Iluminação em Led  
Diversas cores  
Parachoques em tubo de aço inox



Modelos	CFI-0	CFI-4
Temperaturas	-2° a 4°C	2° a 6°C

Comprimento total	1375mm	2000 mm
Comprimento área útil	1250 mm	1875 mm
Potência Nominal	1650 W	1782 W

Profundidade	931 mm
Altura	1265 mm
Refrigerante	R-290
Inversor	Padrão
Classe Climática*	3
Cabeceira	Fechado ou em vidro [opcional]
Acessórios disponíveis	Kit suporte balança / Kit tendal (carnes)
Geminação	Possibilita
Interna em aço inox	Padrão

Imagens meramente ilustrativas. Alguns acessórios são opcionais, consulte o representante

\* 25°C / 60% UR

**FAST**

## Expositor Atendimento Seco / Quente com Vidro Curvo

Exhibidor Assistido  
Seco / Caliente con Vidrio Curvo



 **Padaria e Rotisseria**  
Panadería y Rotisería

## CFI-S

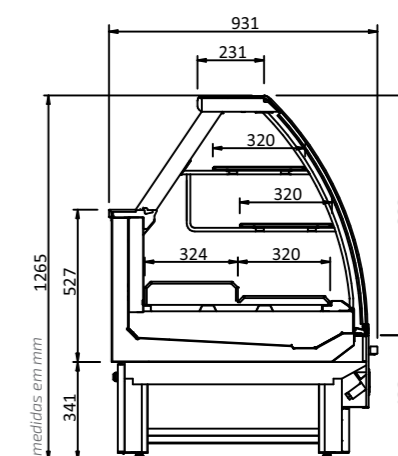
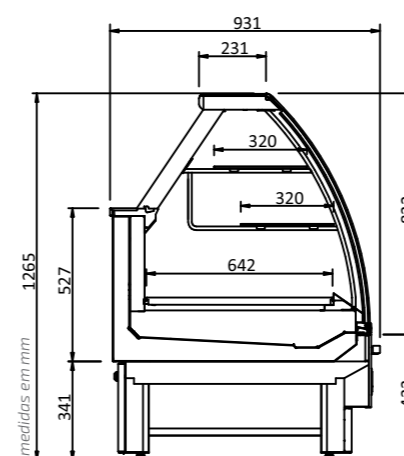
Expositor atendimento  
seco com vidro curvo

Fácil instalação  
Baixo consumo de energia  
Diversas cores  
Parachoques em tubo de aço inox  
Kit prateleira dupla

## CFI-Q

Expositor atendimento  
estufa com vidro curvo

Controlador eletrônico  
Fácil instalação  
Diversas cores  
Parachoques em tubo de aço inox  
Kit prateleira dupla



Modelos	CFI-S	CFI-Q	
Temperaturas	ambiente	40° a 65° C	
Potência Nominal	16 W	2486 W	3696 W

Comprimento total	1375mm	2000 mm
Comprimento área útil	1250 mm	1875 mm

Profundidade	931 mm
Altura	1265 mm
Cabeceira	Fechado ou em vidro [opcional]
Acessórios disponíveis	Kit suporte balança
Geminação	Possibilita
Interna em aço inox	Padrão

Imagens meramente ilustrativas. Alguns acessórios são opcionais, consulte o representante

\* 25°C / 60% UR

**FAST**

## Expositor Resfriado Atendimento e Autosserviço

Exhibidor Resfriado Asistido y Autoserviço



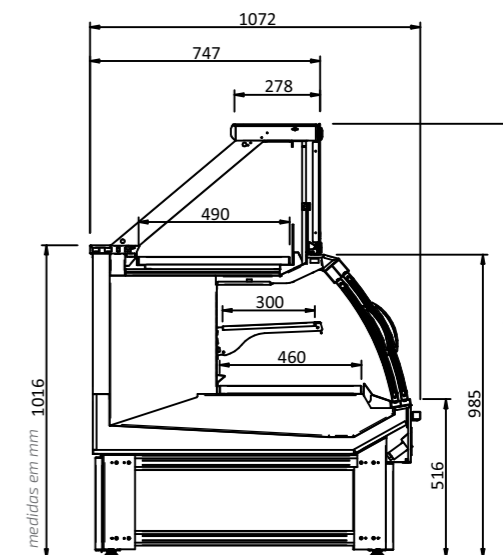
 **Laticínios**  
Lácteos

 **Confeitaria e Rotisseria**  
Confitería y Rotisería

## RCP

Expositor resfriado atendimento parte superior e autosserviço fechado parte inferior

Ar forçado  
Degelo natural  
Controlador eletrônico  
Vidros low-e  
Fácil instalação  
Baixo consumo de energia  
Iluminação em Led  
Parachoques em tubo de aço inox



Modelo	<b>RCP-4</b>
Temperatura	2° a 6°C

Comprimento total	1375 mm
Comprimento área útil	1250 mm
Potência Nominal	1386 W
Profundidade	1072 mm
Altura	1410 mm
Refrigerante	R-290
Inversor	Padrão
Classe Climática*	3
Cabeceira	Fechada
Acessórios disponíveis	Suporte para balança
Geminação	Não Possibilita
Interna em aço inox	Padrão

\* 25°C / 60% UR

Imagens meramente ilustrativas. Alguns acessórios são opcionais, consulte o representante

**FAST**

## Expositor Resfriado Atendimento e Autosserviço com Portas de Correr

Exhibidor Resfriado Asistido y Autoservicio con Puertas Correderas



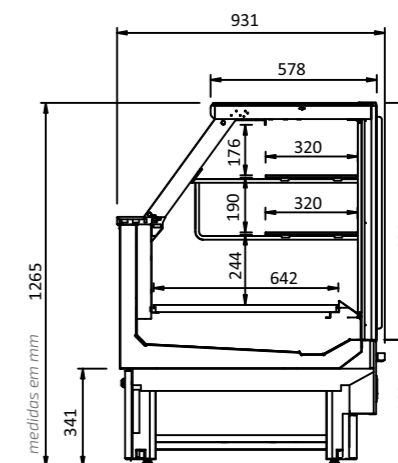
 **Laticínios**  
Lácteos

 **Confeitaria e Rotisseria**  
Confitería y Rotisería

## RPI

Expositor resfriado atendimento e autosserviço com portas de correr

Ar forçado  
Degelo natural  
Controlador eletrônico  
Vidros low-e  
Fácil instalação  
Baixo consumo de energia  
Iluminação em Led  
Diversas cores  
Parachoques em tubo de aço inox



Modelo	<b>RPI-4</b>
Temperaturas	2° a 6°C
Comprimento total	2000 mm
Comprimento área útil	1875 mm
Potência Nominal	1782 W
Profundidade	931 mm
Altura	1265 mm
Refrigerante	R-290
Inversor	Padrão
Classe Climática*	3
Cabeceira	Fechado ou em vidro [opcional]
Acessórios disponíveis	Kit suporte balança
Geminação	Possibilita
Interna em aço inox	Padrão

\* 25°C / 60% UR

Imagens meramente ilustrativas. Alguns acessórios são opcionais, consulte o representante



## Expositor Resfriado Ilha Promocional Aberta

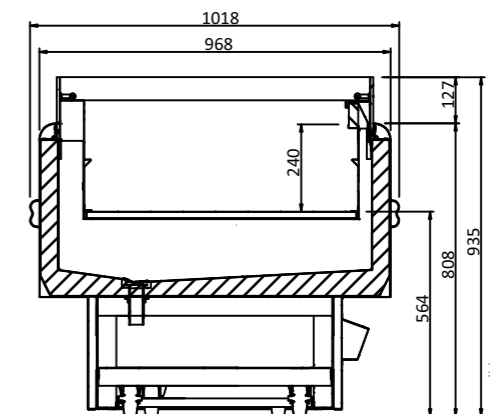
Exhibidor Resfriado  
Isla Promocional Abierta



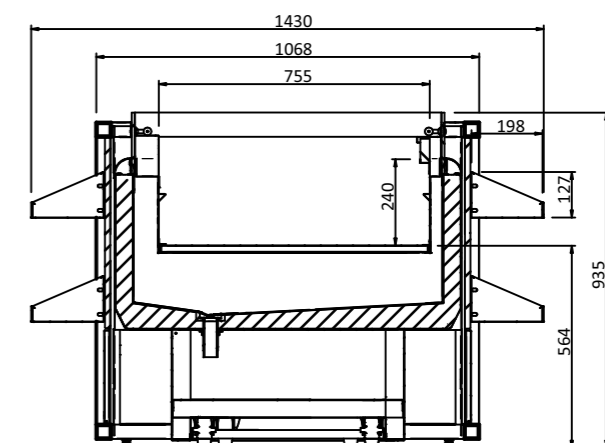
## IAP-0 S

Expositor resfriado  
ilha promocional aberta

- Ar forçado
- Degelo natural
- Controlador eletrônico
- Fácil instalação
- Baixo consumo de energia
- Diversas cores
- Parachoques em PVC
- Bandeja com regulagem de altura



Com acessórios



Modelo	IAP-0 S 1,50	IAP-0 S 2,00
Acessórios configuráveis	Acabamento em madeira e prateleiras laterais	
Comprimento [sem acess.]	1644 mm	2035 mm
Comprimento [com acess.]	1704 mm	2095 mm
Profundidade [sem acess.]	1018 mm	
Profundidade [com acess.]	1430 mm	
Altura	935 mm	
Temperatura	-2° a 3°C	
Refrigerante	R134a	
Inversor	-	
Potência Nominal	529 W	549W
Classe Climática*	3	
Geminção	Não possibilita	
Interna em aço inox	Padrão	

Imagens meramente ilustrativas. Alguns acessórios são opcionais, consulte o representante

\* 25°C / 60% UR



## Expositor Resfriado Ilha Promocional Aberta

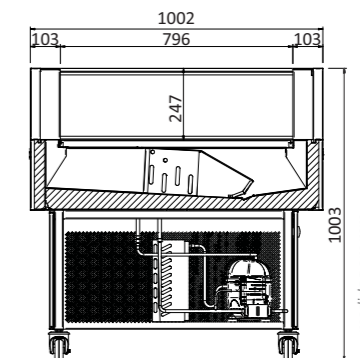
Exhibidor Resfriado  
Isla Promocional Abierta



## IAP-0 V

Expositor resfriado  
ilha promocional aberta

- Ar forçado
- Degelo natural
- Controlador eletrônico
- Fácil instalação
- Baixo consumo de energia

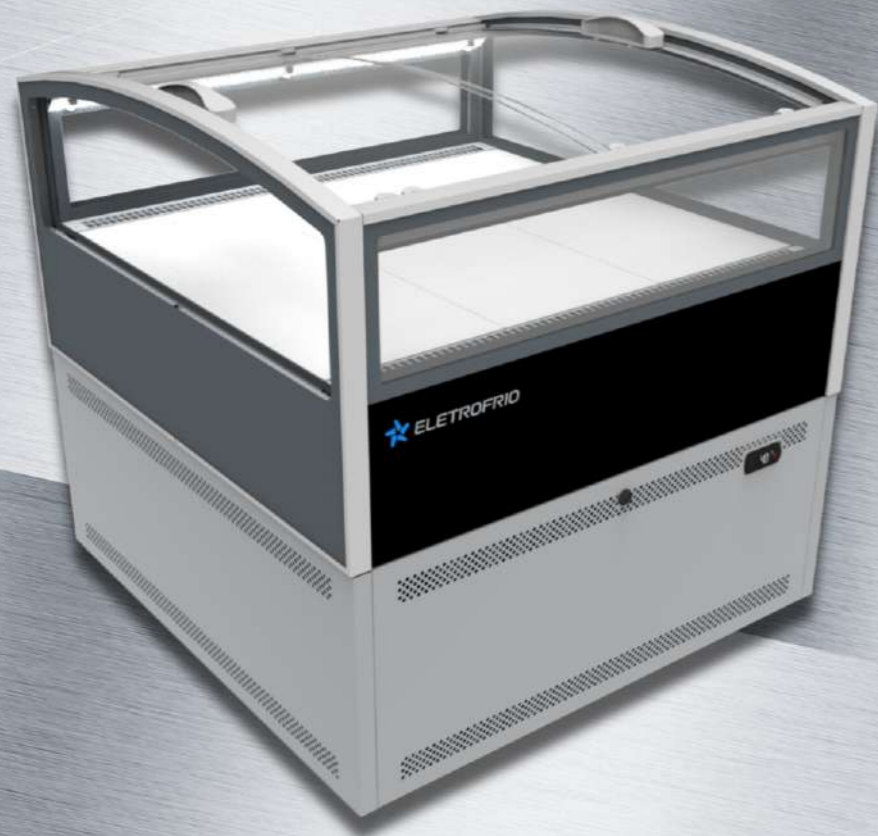


Modelo	IAP-0 V 1,00
Comprimento	1002 mm
Profundidade	1002 mm
Profundidade do tanque	247 mm
Altura	922 mm
Base	rodízios
Refrigerante	R-290
Inversor	Padrão
Temperatura	-2° a 3° C
Potência Nominal	525W
Classe Climática*	3
Geminação	Não possibilita
Interna em aço inox	Padrão



## Expositor Resfriado Ilha Promocional Fechada com Vidros

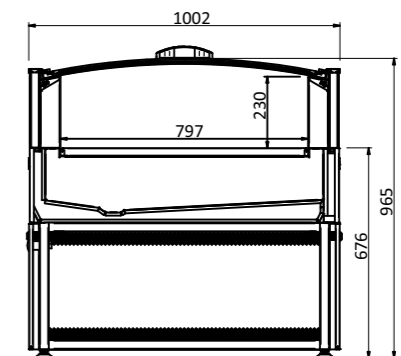
Exhibidor Resfriado  
Isla Promocional Cerrada con Vidrios



## IFP-0 V

Expositor resfriado  
ilha promocional fechada com vidros

Ar forçado  
Degelo natural  
Controlador eletrônico  
Fácil instalação  
Baixo consumo de energia



Modelo	IFP-0 V 1,00
Comprimento	1002 mm
Profundidade	1002 mm
Profundidade do tanque	230 mm
Altura	965 mm
Base	fixa
Refrigerante	R-290
Inversor	Padrão
Temperatura	-2° a 3° C
Potência Nominal	525W
Classe Climática*	3
Geminção	Não possibilita
Interna em aço inox	Padrão







A Eletrofrio Refrigeração Ltda é uma empresa brasileira que está há 80 anos no mercado, com sua sede em Curitiba – Paraná, na região sul do país. Especialista na fabricação de expositores refrigerados, câmaras frigoríficas e sistemas de geração de frio alimentar produzidos com a mais alta tecnologia, com constante pesquisa e excelência de nossos recursos humanos.



A tecnologia aplicada, a confiabilidade dos componentes de alta qualidade e a excelência na instalação dos equipamentos, mantém a liderança da empresa no mercado, habilitando-a como referência mundial no desenvolvimento de modernas e adequadas soluções para cada tipo de operação.

Foco no cliente e um time técnico altamente qualificado inspiram a constante busca pelas melhores soluções dimensionadas para cada projeto com a melhor relação de custo-benefício, privilegiando a eficiência energética, segurança, facilidade de manutenção e a preservação do meio ambiente.



A Continuum Refrigeração Integral é uma empresa paranaense, integrante do Grupo Eletrofrio, com sede em Curitiba/PR, oferece soluções térmicas integrais, produzindo painéis modulares com núcleo isolante em PIR, com retardante a chama, fabricados através de equipamentos montados em linha contínua, totalmente automatizados e com tecnologia inovadora, garantindo controle absoluto do processo e a qualidade total dos produtos, sendo a primeira indústria a aplicar esta tecnologia no estado.




O principal propósito é atender aos clientes de forma personalizada com investimento contínuo no desenvolvimento de tecnologias eficientes, em produtos sustentáveis, em equipamentos duráveis, com prazos e serviços comprometidos com a necessidade de cada projeto, aplicados em sistemas termoisolantes, para câmaras frigoríficas e aplicações em construção civil.



### Catálogos on-line

Clique sobre a imagem ou aponte sua câmera para o QR Code e veja este e outros catálogos on-line.



 Londrina PR  
Av. Esperanto, 703/765 - Cilo II  
Cep: 86067-100  
+55 (43) 3373-9000

São Paulo SP  
Rua Dr. Renato Paes de Barros, 717  
8º e 9º andar - Itaim Bibi  
Cep 04530-001  
+55 (11) 3883-5000 / 2105-6000

 Assistência Técnica  
0800-4009900

 vendas@fastgondolas.com.br

 [www.fastgondolas.com.br](http://www.fastgondolas.com.br)

 @fastgondolas

 Fast Ariam Equipamentos Ltda