



VPHRY-Q



VPHRY-R



VPHCY-Q



VPHCY-R

MANUAL DE INSTRUÇÕES
EXPOSITORES VPHRY-Q, VPHRY-R
VPHCY-Q e VPHCY-R

SUMÁRIO

Apresentação.....	1
Informações legais.....	1
Limitação de responsabilidade.....	1
Informações gerais.....	2
Normas de referência.....	2
Descrição do equipamento.....	3
Dados técnicos.....	5
Instalação.....	5
Alimentação elétrica	5
Instalação hidráulica	6
Fluxo de ar.....	6
Parametrização do controlador de temperatura.....	7
Termostato de segurança.....	7
Sensores de nível.....	8
Parâmetros e diagramas elétricos.....	8
Manutenção.....	11
Iluminação.....	11
Limpeza.....	16
Recomendações finais.....	17

EXPOSITORES: VPHRY-Q, VPHRY-R, VPHCY-Q e VPHCY-R

A EletroFrio coloca à disposição dos seus clientes o Serviço de Assistência Técnica em Garantia, através do telefone 0800-702-7080. A ligação é gratuita e o serviço possibilita o contato direto com um técnico de plantão. Ao ligar, tenha sempre em mãos o número do seu pedido, modelo do expositor, código ou número de série do equipamento, para facilitar o atendimento.

INFORMAÇÕES LEGAIS

Leia este manual de instruções com atenção e certifique-se de que seja lido e compreendido por todos os responsáveis pela operação e manutenção do equipamento. Mantenha-o sempre em local acessível. O equipamento deve ser operado e limpo apenas por pessoal capacitado. Os trabalhos de manutenção devem ser executados apenas por pessoal especializado e autorizado pelo fabricante. Respeite os regulamentos comerciais e de segurança.

LIMITAÇÃO DE RESPONSABILIDADE

Todas as informações e instruções presentes neste manual foram compiladas levando em consideração as normas e regulamentos válidos no momento da fabricação do equipamento, bem como na experiência do fabricante e dos parceiros credenciados. O fabricante não assume qualquer responsabilidade por danos a pessoas ou mercadorias que resultem de:

- Inobservância do manual de instruções e dos regulamentos de segurança nele contidos;
- Inobservância dos regulamentos de segurança legais e válidos no local da instalação;
- Utilização incorreta;
- Utilização por pessoal incapaz e/ou não autorizado;
- Modificações e alterações técnicas não autorizadas efetuadas pelo próprio cliente;
- Utilização de peças de reposição não autorizadas pelo fabricante;
- Falha no abastecimento energético ou nos dispositivos de segurança eletrotécnicos.

A inobservância dos pontos apresentados acima tem também como consequência a perda dos direitos de garantia. Aplicam-se as obrigações acordadas em conformidade com o contrato, as condições gerais de venda e entrega do fabricante e ainda os regulamentos legais válidos no momento da celebração do contrato. O fabricante reserva-se o direito a alterações técnicas.

EXPOSITORES: VPHRY-Q, VPHRY-R, VPHCY-Q e VPHCY-R

INFORMAÇÕES GERAIS

Este manual contém as informações necessárias para correta operação e manutenção do expositor combinado aquecido, seco do tipo estufa modelos: VPHRY-Q e VPHCY-Q, e do expositor combinado com compartimento reversível tipo banho-maria modelos: VPHRY-R e VPHCY-R.

Sua leitura é indispensável para garantir a performance adequada e a segurança operacional. As imagens presentes neste documento são ilustrativas com o intuito de indicar os procedimentos e devem ser consideradas como referência.

Durante a leitura, esteja atento a simbologia:



Indicação técnica importante



Indicação de segurança importante

Ao receber o equipamento, verifique se não existem peças danificadas ou faltando, neste caso, entre em contato com o responsável de sua região.

A instalação do equipamento deve ser realizada por equipe técnica capacitada em refrigeração comercial, após o completo entendimento deste manual.

O expositor não deve ser manuseado por pessoas (incluindo crianças) com capacidades físicas, sensoriais ou mentais reduzidas, ou com falta de experiência e conhecimento.

As crianças devem ser vigiadas para não interagir com o expositor quente sob risco de acidentes.

Somente para uso comercial, e não doméstico;

Evite acidentes. Durante o manuseio atenção as superfícies quentes dentro do produto.

Sempre desligar o aquecimento antes de realizar a limpeza do produto, mas antes de iniciar o procedimento de limpeza aguardar para que atinja temperatura ambiente

Atente-se para as indicações de segurança especificadas nos adesivos presentes no equipamento:



Indicação de aterramento elétrico

NORMAS DE REFERÊNCIA

A unidade selada foi construída baseada nos requisitos de segurança especificados nas seguintes normas técnicas:

- IEC60335-1/2016 - *General Requirements*.
- IEC60335-2-50/2017 - *Commercial electric appliances for keeping food and crockery warm*.

A instalação elétrica, deve estar de acordo com a norma técnica:

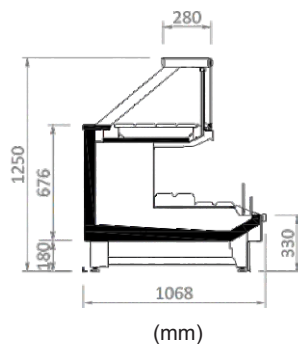
- ABNT NBR 5410:2008 - *Instalações elétricas de baixa tensão*.

EXPOSITORES: VPHRY-Q, VPHRY-R, VPHCY-Q e VPHCY-R

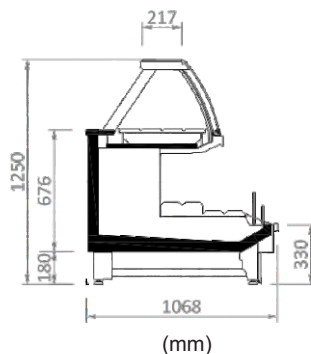
DESCRIÇÃO DO EQUIPAMENTO

- Expositor quente combinado de atendimento e autosserviço do tipo estufa.
- Modelos: VPHRY-Q e VPHCY-Q.
- Módulos: 1,25 m; 1,87 m; 2,50 m e 3,75 m.
- Níveis de exposição: 2.
- Iluminação: LED.
- Meio de aquecimento: resistências rígidas tubulares.
- Controle de temperatura: PJEZ.
- Temperatura de operação: 65 °C.

VPHRY-Q



VPHCY-Q

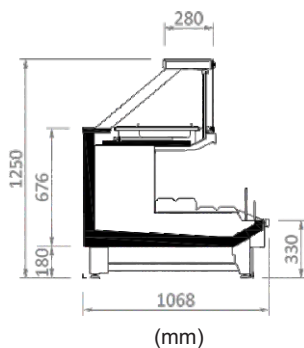


EXPOSITORES: VPHRY-Q, VPHRY-R, VPHCY-Q e VPHCY-R

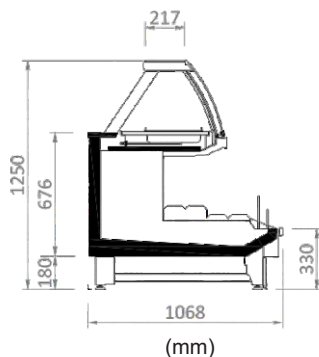
DESCRIÇÃO DO EQUIPAMENTO

- Expositor quente combinado de atendimento e autosserviço do tipo reversível.
- Modelos: VPHRY-R e VPHCY-R.
- Módulos: 1,25 m; 1,87 m; 2,50 m e 3,75 m.
- Níveis de exposição: 2.
- Iluminação: LED.
- Meio de aquecimento: resistências rígidas tubulares.
- Controle de temperatura: PJEZ.
- Temperatura de operação: 65 °C.

VPHRY-R



VPHCY-R



EXPOSITORES: VPHRY-Q, VPHRY-R, VPHCY-Q e VPHCY-R

DADOS TÉCNICOS

DADOS ELÉTRICOS E DE ILUMINAÇÃO

VPHCY e VPHRY				
Módulos	Resistência de aquecimento 220V		Iluminação Padrão 220V ¹	
	[A]	[W]	[A]	[W]
1,25 m	12,7	2795	0,15	30
1,87 m	19,9	4370	0,30	60
2,50 m	27,0	5945	0,30	60
3,75 m	41,3	9095	0,76	150

1 - Lâmpada led com fonte 12 V

VPHCY e VPHRY				
Módulos	Resistência de aquecimento 220V		Iluminação Padrão 220V ¹	
	[A]	[W]	[A]	[W]
1,25 m	16,4	3597	0,15	30
1,87 m	29,8	6565	0,30	60
2,50 m	33,5	7372	0,30	60
3,75 m	50,7	11147	0,76	150

1 - Lâmpada led com fonte 12 V

DADOS GERAIS

VPHCY e VPHRY					
Módulos	Volume interno	Área total de exposição	Consumo de energia total ²	Potência total	Corrente total
	[litros]	[m ²]	[kWh/24h]	[W]	[A]
1,25 m	311	1,31	0,36	3627	17
1,87 m	467	1,97	0,72	6625	30
2,50 m	622	2,63	0,72	7432	34
3,75 m	933	3,94	1,80	11297	51

2 - Calculado na condição ambiente de 25 °C e 65% U.R.

VPHCY e VPHRY					
Módulos	Volume interno	Área total de exposição	Consumo de energia total ²	Potência total	Corrente total
	[litros]	[m ²]	[kWh/24h]	[W]	[A]
1,25 m	311	1,31	0,36	2825	13
1,87 m	467	1,97	0,72	4430	20
2,50 m	622	2,63	0,72	6005	27
3,75 m	933	3,94	1,80	9245	42

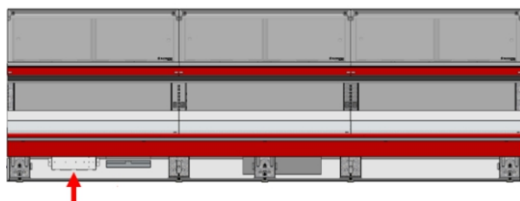
2 - Calculado na condição ambiente de 25 °C e 65% U.R.

INSTALAÇÃO

Leia todas as instruções antes de iniciar a instalação do produto e sempre utilize os equipamentos de proteção individuais (EPIs) adequados. A instalação depende basicamente dos seguintes fatores: ponto de alimentação elétrica, instalação hidráulica e instalação da tubulação do dreno.

ALIMENTAÇÃO ELÉTRICA

Este equipamento possui uma caixa elétrica que precisa ser alimentada conforme diagrama elétrico que vem colado na parte inferior dela. O aterramento do sistema é obrigatório.



A caixa elétrica sempre estará na mesma posição, independentemente da modulação do equipamento.

EXPOSITORES: VPHRY-Q, VPHRY-R, VPHCY-Q e VPHCY-R

A capacidade elétrica da instalação deve estar de acordo com a tabela abaixo conforme modulação do equipamento e é obrigatória a presença de um disjuntor geral no quadro geral de alimentação de cada plugue de alimentação.

PARÂMETROS TÉCNICOS	
Módulos	Consumo de energia total
	[kWh/24h]
1,250 m	0,26
1,875 m	0,40
2,500 m	0,51
3,750 m	0,77

INSTALAÇÃO HIDRÁULICA

Para expositores reversíveis (banho maria) **VPHRY-R** e **VPHCY-R**, o abastecimento de água para as cubas de banho maria necessita de conexão fêmea $\frac{3}{4}$ " para a entrada de água na válvula solenoide.

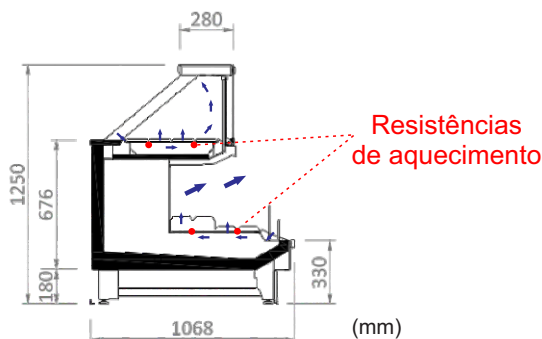
A saída de água é realizada por uma válvula de controle de duas vias AMZ 112 DN40 com atuador *ON/OFF* (bomba de água). O nível de água é verificado a partir de sensores que acionam a válvula solenoide de entrada, quando o nível está baixo, ou a bomba, quando está acima do limite necessário para operação.



O sifão deve ser instalado para evitar odores e fugas de ar e já é fornecido no equipamento. A tubulação de esgoto externa deve possuir 40 mm no ponto de conexão com o sifão.

FLUXO DE AR

O aquecimento do equipamento ocorre por meio da circulação de ar devido a convecção a partir do seu aquecimento ao passar pelas resistências. As resistências estão posicionadas no tanque de cada compartimento do expositor.



EXPOSITORES: VPHRY-Q, VPHRY-R, VPHCY-Q e VPHCY-R

PARAMETRIZAÇÃO CONTROLADOR PJEZ



A posição do sensor de temperatura do controlador é fundamental para a correta operação do equipamento.

O controle de temperatura do balcão é realizado via controlador PJEZ, o qual coleta dados de temperatura e garante um funcionamento adequado do sistema conforme programação. No caso de expositores combinados, com áreas independentes, ele possui um controlador para cada compartimento. O controlador já é fornecido pelo fabricante com a programação adequada.

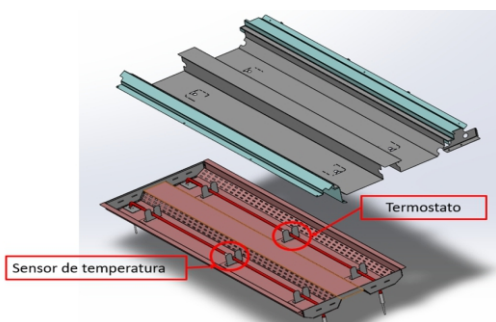
PARÂMETROS CONTROLADOR SUPERIOR	
St = 65	Set-point [°C]
rd = 1	Diferencial [°C]
/C1 = 0	Offset sonda 1 [°C]
r1 = 20	Valor mínimo de set-point [°C]
r2 = 65	Valor máximo de set-point
r3 = 2	Tipo de operação direta/reversa

PARÂMETROS CONTROLADOR INFERIOR	
St = 65	Set-point [°C]
rd = 1	Diferencial [°C]
/C1 = 15	Offset sonda 1 [°C]
r1 = 20	Valor mínimo de set-point
r2 = 65	Valor máximo de set-point
r3 = 2	Tipo de operação direta/reversa

TERMOSTATO DE SEGURANÇA

O termostato de aquecimento é um dispositivo de segurança extra. Além do controlador com o sensor de temperatura cortar o aquecimento existe esse dispositivo que atua caso o controle do sistema não opere corretamente.

O termostato é adicionado próximo a resistência de aquecimento para correta leitura do sistema.



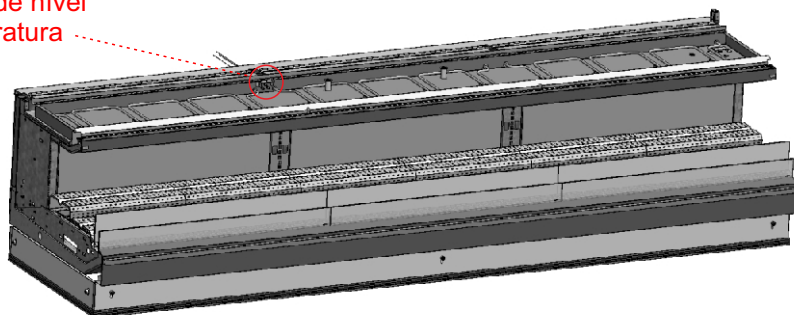
É utilizado 01 termostato para cada 1,25 m de expositor, a partir de 02 termostatos, a ligação entre eles é em série.

EXPOSITORES: VPHRY-Q, VPHRY-R, VPHCY-Q e VPHCY-R

SENSORES DE NÍVEL

Os sensores de nível e temperatura do compartimento banho-maria dos modelos combinados VPHRY-R e VPHCY-R estão posicionados conforme a imagem a seguir para correto controle de água.

Sensores de nível
e temperatura



PARÂMETROS E DIAGRAMAS ELÉTRICOS

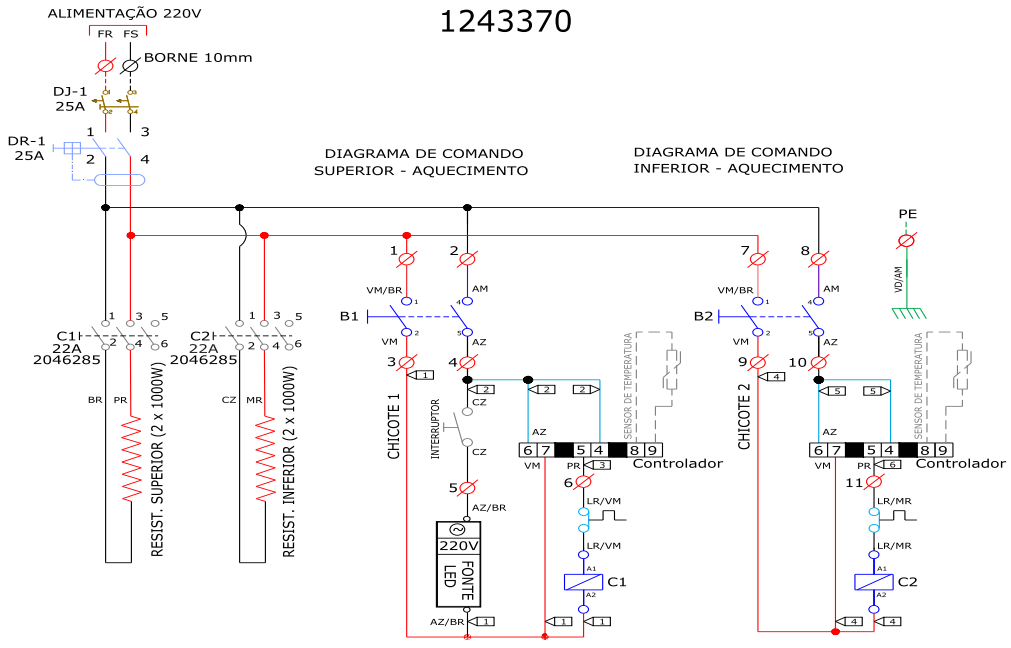
Descrição	Tensão [V]	Corrente [A]	IP	DIAGRAMA
VPHRY-Q 1,25 VPHCY-Q 1,25	220	13	IPX3	1243370
VPHRY-Q 1,875 VPHCY-Q 1,875	220	20	IPX3	1243375
VPHRY-Q 2,5 VPHCY-Q 2,5	220	27	IPX3	1243375
VPHRY-Q 3,75 VPHCY-Q 3,75	220	42	IPX3	1243376
VPHRY-R 1,25 VPHCY-R 1,25	220	21	IPX3	1243372/1243373
VPHRY-R 1,875 VPHCY-R 1,875	220	27	IPX3	1243372/1243373
VPHRY-R 2,5 VPHCY-R 2,5	220	34	IPX3	1243372/1243373
VPHRY-R 3,75 VPHCY-R 3,75	220	60	IPX3	1243372/1243373



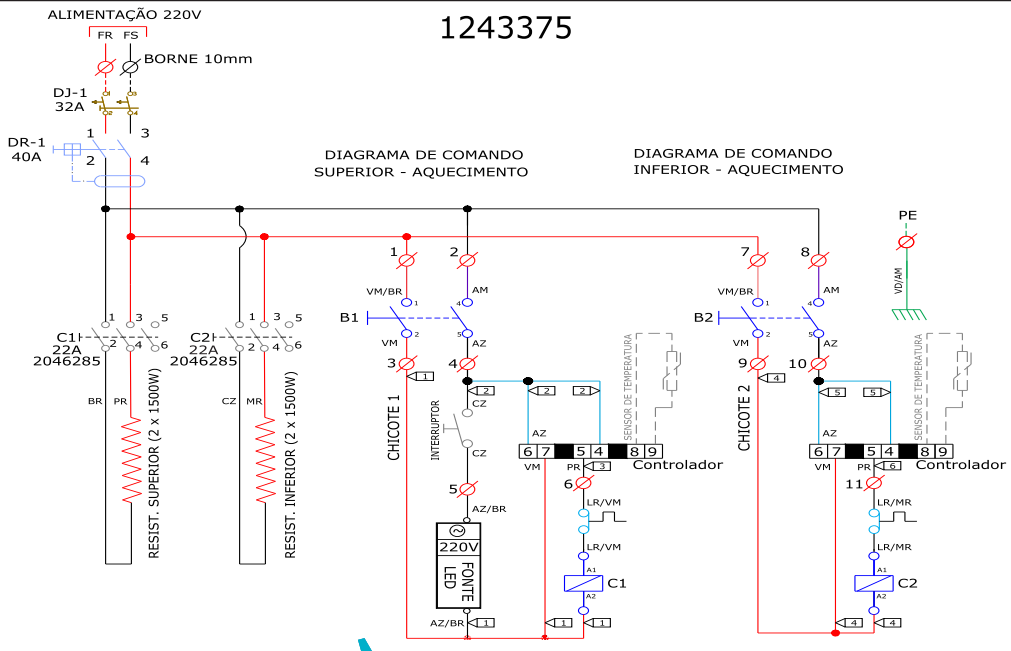
Os diagramas elétricos são fornecidos pelo fabricante e estão disponíveis nas caixas elétricas dos equipamentos.

EXPOSITORES: VPHRY-Q, VPHRY-R, VPHCY-Q e VPHCY-R

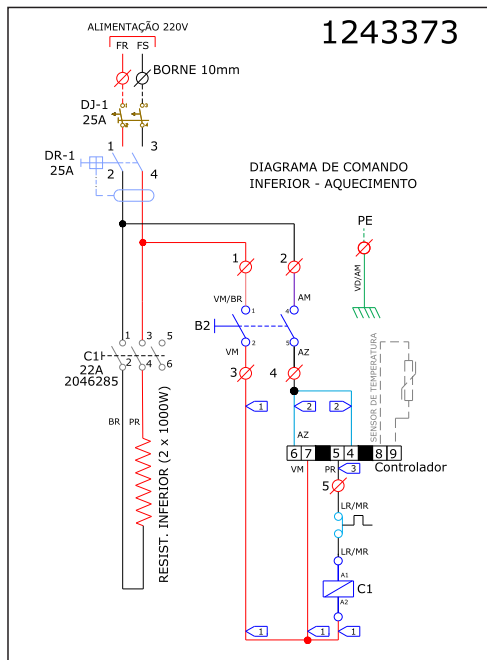
1243370



1243375



EXPOSITORES: VPHRY-Q, VPHRY-R, VPHCY-Q e VPHCY-R



MANUTENÇÃO



- Manutenção só deve ser realizada por técnicos capacitados;
- Em caso de falha, acione um técnico autorizado;
- Nunca realize nenhum procedimento com o disjuntor geral ligado;
- Antes de qualquer manutenção no produto deve-se atentar as áreas de superfície quente dentro do produto.

ILUMINAÇÃO

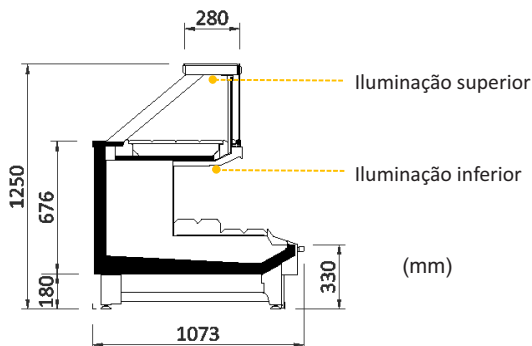
A iluminação é realizada por meio de barras LED 12 V conectados a uma fonte de alimentação.

Para uma eventual troca de barra LED, proceda da seguinte maneira:

- Desligar os interruptores do expositor;
- Desligar o disjuntor geral (posicionado na caixa elétrica do equipamento);
- Desconectar a barra LED do conector do chicote de alimentação;
- Remover a barra LED com cuidado.

EXPOSITORES: VPHRY-Q, VPHRY-R, VPHCY-Q e VPHCY-R

- Efetuar a troca colando a barra LED com fita dupla face e/ou inserindo a nova peça na mesma posição da anterior;
- Conectar a barra LED em seu chicote de alimentação;
- Ligar o disjuntor geral (posicionado na caixa elétrica do equipamento);
- Ligar os interruptores do expositor.



FONTE DE ILUMINAÇÃO:

A fonte de iluminação possui entrada de alimentação que vem da caixa elétrica e uma saída de alimentação do chicote. Para correta substituição deve-se:

- Desligar os interruptores do expositor;
- Desligar o disjuntor geral (posicionado na caixa elétrica do equipamento);
- Desconectar a fonte do conector do chicote de alimentação da caixa elétrica e do chicote principal;
- Efetuar a troca conectando a nova fonte ao chicote da caixa elétrica e ao chicote principal;
- Ligar os interruptores do expositor;
- Ligar o disjuntor geral (posicionado na caixa elétrica do equipamento).

UNIDADES DE AQUECIMENTO

O expositor possui duas resistências em paralelo a cada 1,25 m de expositor. No modelo combinado, cada compartimento possui sua unidade de aquecimento independente.

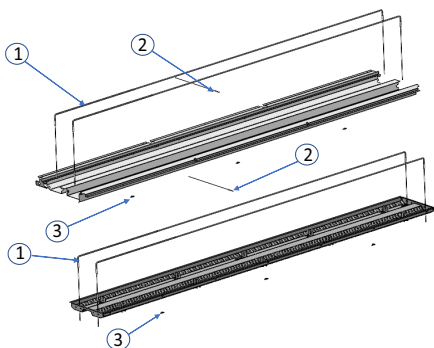
É fundamental a atenção da posição dos sensores de temperatura e termostatos de aquecimento.

EXPOSITORES: VPHRY-Q, VPHRY-R, VPHCY-Q e VPHCY-R

Troca e/ou verificação das resistências de aquecimento:

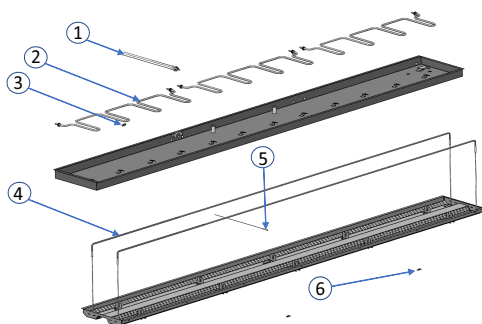
- Desligar os interruptores do expositor;
- Desligar o disjuntor geral (posicionado na caixa elétrica do equipamento);
- Remover os produtos exposto no equipamento;
- Remover as bandeja e/ou cubas;
- Acessar os conectores da resistência e efetuar troca;
- Ligar disjuntor geral (posicionado na caixa elétrica do equipamento);
- Ligar os interruptores do expositor;
- Medir corrente de cada resistência de aquecimento com alicate amperímetro e verificar funcionamento;
- Com as medidas corretas, confirmar a posição do termostato de aquecimento e do sensor de temperatura;
- Com as medidas corretas, confirmar a posição do termostato de aquecimento e do sensor de temperatura;
- Recolocar as bandejas e/ou cubas e aguardar até que o expositor atinja a temperatura ideal de funcionamento;
- Recolocar os produtos em exposição.

VPHRY-Q e VPHCY-Q



ITEM	CÓDIGO	DESCRIÇÃO
1	2044646	RESISTÊNCIA AQUECIMENTO
2	2053343	SENSOR TEMP AMBIENTE NTC PT
3	2303730	TERMOSTATO EXP QUENTE 70 °C

VPHRY-R e VPHCY-R



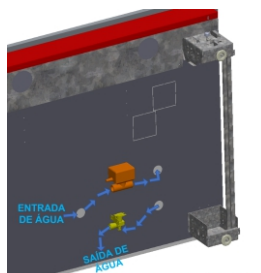
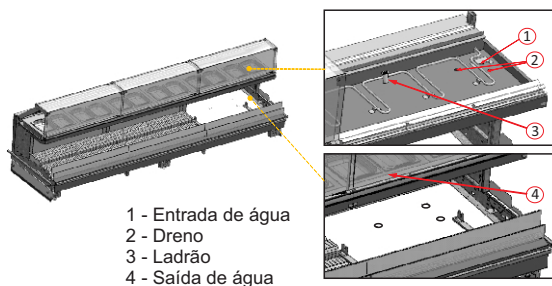
ITEM	CÓDIGO	DESCRIÇÃO
1	2022651	SENSOR DE NIVEL SNH 33MM M12X1
2	2021294	RESISTÊNCIA AQUECIMENTO
3	2043181	TERMOSTATO AQUECIMENTO +60/100
4	2044646	RESISTÊNCIA AQUECIMENTO
5	2053343	SENSOR TEMP AMBIENTE NTC PT
6	2303730	TERMOSTATO EXP QUENTE 70 °C

EXPOSITORES: VPHRY-Q, VPHRY-R, VPHCY-Q e VPHCY-R

UNIDADE DE CONTROLE DE ÁGUA (somente modelos: VPHRY-R e VPHCY-R)

O conjunto de entrada de água está localizado na parte inferior do expositor:

- Desligar os interruptores do expositor;
- Desligar o disjuntor geral (posicionado na caixa elétrica do equipamento);
- Desligar a alimentação da água para a solenoide de entrada de água;
- Remover a caixa de proteção (parafusos de fixação brocante 4mm).



Válvula de entrada de água:

- Saída para mangueira (espigão 14 mm)
- Normalmente fechada (abre ao energizar)
- Bobina 220 V.
- Pressão de operação: de 19,6 - 784 kPa
- Alguns exemplos de vazão:
0,2 kgf / cm², vazão = 7 l / min = 420 L / hora;
8 kgf / cm², vazão máxima = 40 l / min = 2400 L / hora;

VÁLVULA AMAZIADORA

- Desligar os interruptores do expositor;
- Desligar o disjuntor geral (posicionado na caixa elétrica do equipamento);
- Desligar a alimentação de entrada de água;
- Remover a caixa de proteção (parafusos de fixação brocante 4 mm);
- Soltar abraçadeiras das mangueiras (atenção nas posições de entrada e saída);
- Substituir válvula amaziadora (bomba de saída de água);
- Prender abraçadeiras das mangueiras (atenção nas posições de entrada e saída);
- Instalar a caixa de proteção (parafusos de fixação brocante 4 mm);
- Ligar o disjuntor geral (posicionado na caixa elétrica do equipamento);
- Ligar a alimentação da água para a solenoide de entrada de água.

EXPOSITORES: VPHRY-Q, VPHRY-R, VPHCY-Q e VPHCY-R

VÁLVULA SOLENOIDE

- Desligar os interruptores do expositor
- Desligar o disjuntor geral (posicionado na caixa elétrica do equipamento);
- Desligar a alimentação da água para a solenoide de entrada de água;
- Remover a caixa de proteção (parafusos de fixação brocante 4 mm);
- Soltar abraçadeiras das mangueiras (atenção nas posições de entrada e saída);
- Substituir a válvula solenoide (entrada de água);
- Prender abraçadeiras das mangueiras (atenção nas posições de entrada e saída);
- Instalar a caixa de proteção (parafusos de fixação brocante 4 mm);
- Ligar o disjuntor geral (posicionado na caixa elétrica do equipamento);
- Ligar a alimentação da água para a solenoide de entrada de água;
- Após as verificações e constatações de conformidade montar novamente bandeja.

RELÉ DE NÍVEL

O relé de nível fica localizado na caixa elétrica do compartimento reversível do expositor. Para verificações e/ou manutenção:

- Desligar os interruptores do expositor;
- Desligar o disjuntor geral (posicionado na caixa elétrica do equipamento);
- Verificar ligação elétrica do relé conforme diagrama elétrico do expositor. Caso esteja em conformidade prosseguir, caso contrário, realizar adequação por profissional qualificado e autorizado;

As configurações do relé de nível são:

- 1- 0 V;
- 2- 10 ohms Rsens (Resistência sensor de nível);
- 3- delay 0,5 s;
- Com os sensores de nível e o relé configurados corretamente a solenoide deve abrir e abastecer as cubas de banho maria corretamente e esvaziar a partir da válvula amaziadora quando solicitado;
- Após as verificações de funcionamento estarem corretas ligar o disjuntor geral;
- Ligar os interruptores do expositor.



Mangueiras substituídas em uma manutenção corretiva ou preventiva devem ser descartadas.

EXPOSITORES: VPHRY-Q, VPHRY-R, VPHCY-Q e VPHCY-R

LIMPEZA

Nossos equipamentos são protegidos durante a fabricação e embalados para o embarque. Por ocasião da instalação e limpeza inicial, os resíduos de fita adesiva e quaisquer outras marcas em peças metálicas devem ser retiradas. Álcool isopropílico é indicado.

A limpeza dos expositores deve ser programada de maneira periódica, de acordo com o tipo de produto exposto. Não esguiche água para que não molhe componentes elétricos, bem como não utilize produtos químicos ou abrasivos.



Antes de higienizar o equipamento, solicite que os circuitos elétricos sejam desligados pela equipe de manutenção.

Para realização da limpeza do expositor, certifique-se que ele esteja desligado há um período suficiente para que as resistências estejam em temperatura ambiente e não ofereçam risco físico (queimaduras).

A seguir alguns procedimentos básicos de limpeza interna dos expositores:

- Retirar os produtos do expositor levando-os imediatamente para um local adequado;
- Desligar o disjuntor geral posicionado na caixa elétrica do expositor. Solicite ajuda a equipe de manutenção;
- Retirar as prateleiras, cubas e bandejas. Estas peças devem ser lavadas separadamente;
- Retirar sujeiras maiores como: pedaços de papel, resíduos de alimentos e outros detritos que possam entupir o dreno;
- Utilizar somente água potável e sabão neutro para a limpeza. Não utilizar jatos pressurizados, sob risco de danificar o equipamento, principalmente os componentes elétricos;
- Enxaguar para retirar o sabão neutro;
- Secar as superfícies com panos limpos ou deixar que sequem por evaporação;
- Montar novamente as prateleiras, cubas e bandejas devidamente limpas e secas;
- Ligar o disjuntor geral;
- Aguardar 2 horas de funcionamento para reabastecer o expositor com as mercadorias na temperatura correta de operação.



Utilize apenas água e sabão neutro para realizar a limpeza.

EXPOSITORES: VPHRY-Q, VPHRY-R, VPHCY-Q e VPHCY-R

RECOMENDAÇÕES FINAIS

- Não é permitido o manuseio do equipamento por pessoas não capacitadas;
- Não proceda nenhum tipo de manutenção ou manuseio com o equipamento energizado;
- Não troque ou instale qualquer componente sem autorização do fabricante;
- Recomenda-se ligar o produto por no mínimo 2 horas antes de ser abastecido com produtos previamente aquecidos;
- No caso de desligamento, aguarde 10 minutos antes de religar o aparelho.
- Não abasteça o equipamento com produtos fora da temperatura adequada, ou seja, o equipamento não realiza o aquecimento de alimentos, apenas preserva a temperatura para a correta operação;
- É recomendada a existência de extintores de incêndio próximos aos locais de instalação deste produto.

SOBRE A ELETROFRIO

A Eletrofrío é uma empresa brasileira que está há mais de 78 anos no mercado, líder em refrigeração comercial e especialista em expositores refrigerados, câmaras frigoríficas e sistemas de geração de frio alimentar, produzidos com a mais alta tecnologia.



Rua João Chede, 1599 - CIC - Curitiba/PR.

***Não importa o tamanho da sua loja.
A Eletrofrío tem a solução completa para seu negócio.***

