



ELETROFRIO
REFRIGERAÇÃO



VPSCB-Q



VPSRB-Q

MANUAL DE INSTRUÇÕES
EXPOSITORES VPSCB-Q e VPSRB-Q

SUMÁRIO

Apresentação.....	1
Informações legais.....	1
Limitação de responsabilidade.....	1
Informações gerais.....	2
Normas de referência.....	2
Descrição do equipamento.....	3
Dados técnicos.....	4
Instalação.....	4
Alimentação elétrica	4
Fluxo de ar.....	5
Parametrização do controlador de temperatura.....	5
Termostato de segurança.....	6
Parâmetros e diagramas elétricos.....	6
Manutenção.....	8
Iluminação.....	8
Unidades aquecimento.....	9
Limpeza.....	11
Recomendações finais.....	12

EXPOSITORES: VPSCB-Q e VPSRB-Q

A Eletrofrío coloca à disposição dos seus clientes o Serviço de Assistência Técnica em Garantia, através do telefone 0800-702-7080. A ligação é gratuita e o serviço possibilita o contato direto com um técnico de plantão. Ao ligar, tenha sempre em mãos o número do seu pedido, modelo do expositor, código ou número de série do equipamento, para facilitar o atendimento.

INFORMAÇÕES LEGAIS

Leia este manual de instruções com atenção e certifique-se de que seja lido e compreendido por todos os responsáveis pela operação e manutenção do equipamento. Mantenha-o sempre em local acessível. O equipamento deve ser operado e limpo apenas por pessoal capacitado. Os trabalhos de manutenção devem ser executados apenas por pessoal especializado e autorizado pelo fabricante. Respeite os regulamentos comerciais e de segurança.

LIMITAÇÃO DE RESPONSABILIDADE

Todas as informações e instruções presentes neste manual foram compiladas levando em consideração as normas e regulamentos válidos no momento da fabricação do equipamento, bem como na experiência do fabricante e dos parceiros credenciados. O fabricante não assume qualquer responsabilidade por danos a pessoas ou mercadorias que resultem de:

- Inobservância do manual de instruções e dos regulamentos de segurança nele contidos;
- Inobservância dos regulamentos de segurança legais e válidos no local da instalação;
- Utilização incorreta;
- Utilização por pessoal incapaz e/ou não autorizado;
- Modificações e alterações técnicas não autorizadas efetuadas pelo próprio cliente;
- Utilização de peças de reposição não autorizadas pelo fabricante;
- Falha no abastecimento energético ou nos dispositivos de segurança eletrotécnicos.

A inobservância dos pontos apresentados acima tem também como consequência a perda dos direitos de garantia. Aplicam-se as obrigações acordadas em conformidade com o contrato, as condições gerais de venda e entrega do fabricante e ainda os regulamentos legais válidos no momento da celebração do contrato. O fabricante reserva-se o direito a alterações técnicas.

EXPOSITORES: VPSCB-Q e VPSRB-Q

INFORMAÇÕES GERAIS

Este manual contém as informações necessárias para correta operação e manutenção do expositor de atendimento aquecido, seco do tipo estufa modelos: VPSCB-Q e VPSRB-Q.

Sua leitura é indispensável para garantir a performance adequada e a segurança operacional. As imagens presentes neste documento são ilustrativas com o intuito de indicar os procedimentos e devem ser consideradas como referência. Durante a leitura, esteja atento a simbologia:



Indicação técnica importante



Indicação de segurança importante

Ao receber o equipamento, verifique se não existem peças danificadas ou faltando, neste caso, entre em contato com o responsável de sua região.

A instalação do equipamento deve ser realizada por equipe técnica capacitada em refrigeração comercial, após o completo entendimento deste manual.

O expositor não deve ser manuseado por pessoas (incluindo crianças) com capacidades físicas, sensoriais ou mentais reduzidas, ou com falta de experiência e conhecimento.

As crianças devem ser vigiadas para não interagir com o expositor quente sob risco de acidentes.

Somente para uso comercial, e não doméstico.

Evite acidentes. Durante o manuseio atenção as superfícies quentes dentro do produto.

Sempre desligar o aquecimento antes de realizar a limpeza do produto, mas antes de iniciar o procedimento de limpeza aguardar para que atinja temperatura ambiente.

Atente-se para as indicações de segurança especificadas nos adesivos presentes no equipamento.



Indicação de aterramento elétrico

NORMAS DE REFERÊNCIA

A unidade selada foi construída baseada nos requisitos de segurança especificados nas seguintes normas técnicas:

- IEC60335-1/2016 - *General Requirements*.
- IEC60335-2-50/2017 - *Commercial electric appliances for keeping food and crockery warm*.

A instalação elétrica, deve estar de acordo com a norma técnica:

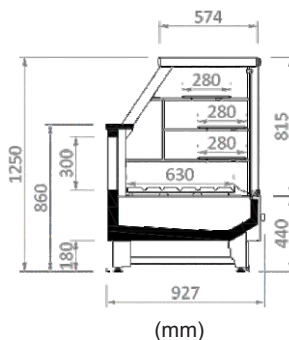
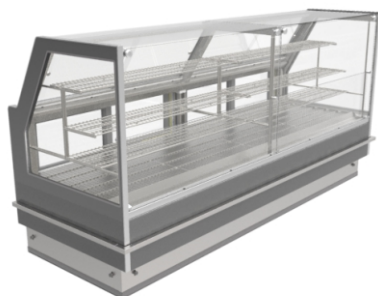
- ABNT NBR 5410:2008 - *Instalações elétricas de baixa tensão*.

EXPOSITORES: VPSCB-Q e VPSRB-Q

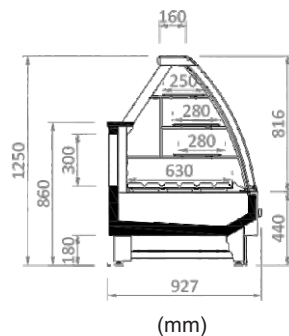
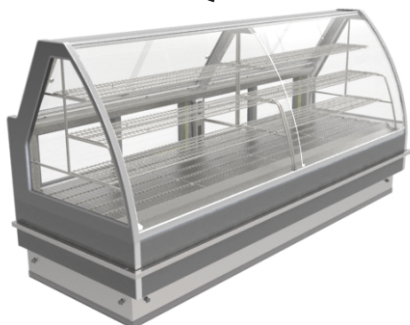
DESCRIÇÃO DO EQUIPAMENTO

- Expositor quente de atendimento do tipo estufa.
- Modelos: VPSCB-Q e VPSRB-Q.
- Módulos: 1,25 m; 1,87 m; 2,50 m e 3,75 m.
- Níveis de exposição: 4.
- Iluminação: LED.
- Meio de aquecimento: resistências rígidas tubulares.
- Controle de temperatura: PJEZ.
- Temperatura de operação: 65 °C.

VPSRB-Q



VPSCB-Q



EXPOSITORES: VPSCB-Q e VPSRB-Q

DADOS TÉCNICOS

DADOS ELÉTRICOS

VPSCB e VPSRB							
Módulos	Microventilador 220 V			Resistência de aquecimento 220V		Iluminação Padrão 220 V ¹	
	Micro/Módulo	Padrão		[A]	[W]	[A]	[W]
		[A]	[W]				
1,25 m	2	0,70	106	11,6	2556	0,07	14
1,87 m	2	0,70	106	17,8	3911	0,10	22
2,50 m	2	0,70	106	24,5	5380	0,14	30
3,75 m	4	1,40	212	31,0	6821	0,20	45

1 - Lâmpada led 220 V

DADOS GERAIS

VPSCB e VPSRB					
Módulos	Volume interno	Área total de exposição	Consumo de energia total ²	Potência total	Corrente total
	[litros]	[m ²]	[kWh/24h]	[W]	[A]
1,25 m	351	1,53	0,89	2676	12
1,87 m	527	2,30	0,99	4039	19
2,50 m	703	3,07	1,08	5516	25
3,75 m	1054	4,60	1,98	7078	33

2 - Calculado na condição ambiente de 25 °C e 65% U.R.

INSTALAÇÃO

Leia todas as instruções antes de iniciar a instalação do produto e sempre utilize os equipamentos de proteção individuais (EPIs) adequados. A instalação depende basicamente dos seguintes fatores: ponto de alimentação elétrica, instalação hidráulica e instalação da tubulação do dreno.

ALIMENTAÇÃO ELÉTRICA

Este equipamento possui uma caixa elétrica que precisa ser alimentada conforme diagrama elétrico que vem colado na parte inferior dela. O aterramento do sistema é obrigatório.



A caixa elétrica sempre estará na mesma posição, independentemente da modulação do equipamento.

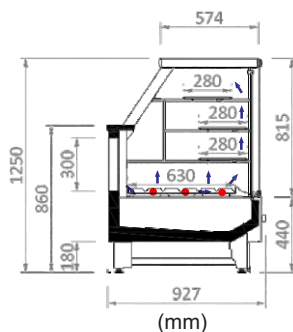
EXPOSITORES: VPSCB-Q e VPSRB-Q

A capacidade elétrica da instalação deve estar de acordo com a tabela abaixo conforme modulação do equipamento e é obrigatória a presença de um disjuntor geral no quadro geral de alimentação de cada plugue de alimentação.

Módulos	Consumo de energia total ² [kWh/24h]
1,250 m	0,89
1,875 m	0,99
2,500 m	1,08
3,750 m	1,98

FLUXO DE AR

O aquecimento do equipamento ocorre por meio da circulação de ar devido a convecção a partir do seu aquecimento ao passar pelas resistências. As resistências estão posicionadas no tanque de cada compartimento do expositor.



PARAMETRIZAÇÃO CONTROLADOR PJEZ



A posição do sensor de temperatura do controlador é fundamental para a correta operação do equipamento.

O controle de temperatura do balcão é realizado via controlador PJEZ, o qual coleta dados de temperatura e garante um funcionamento adequado do sistema conforme programação. No caso de expositores combinados, com áreas independentes, ele possui um controlador para cada compartimento. O controlador já é fornecido pelo fabricante com a programação adequada.

EXPOSITORES: VPSCB-Q e VPSRB-Q

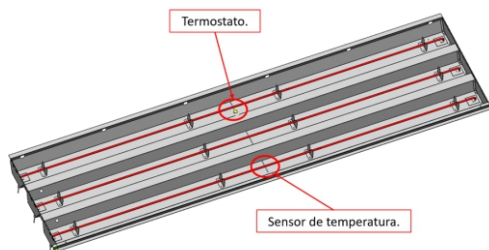
PARÂMETROS DO CONTROLADOR	
PS = 22	Liberação dos parâmetros
St = 65	Set-point [°C]
rd = 5.0	Diferencial [°C]
\C1 = 0	Offset sonda 1 [°C]
r1 = 20	Valor mínimo de set-point [°C]
r2 = 65	Valor máximo de set-point [°C]
r3 = 2	Tipo de operação reversa

TERMOSTATO DE SEGURANÇA

O termostato de aquecimento é um dispositivo de segurança extra. Além do controlador com o sensor de temperatura cortar o aquecimento existe esse dispositivo que atua caso o controle do sistema não opere corretamente.

O termostato é adicionado próximo a resistência de aquecimento para correta leitura do sistema.

É utilizado 01 termostato por expositor.



PARÂMETROS E DIAGRAMAS ELÉTRICOS

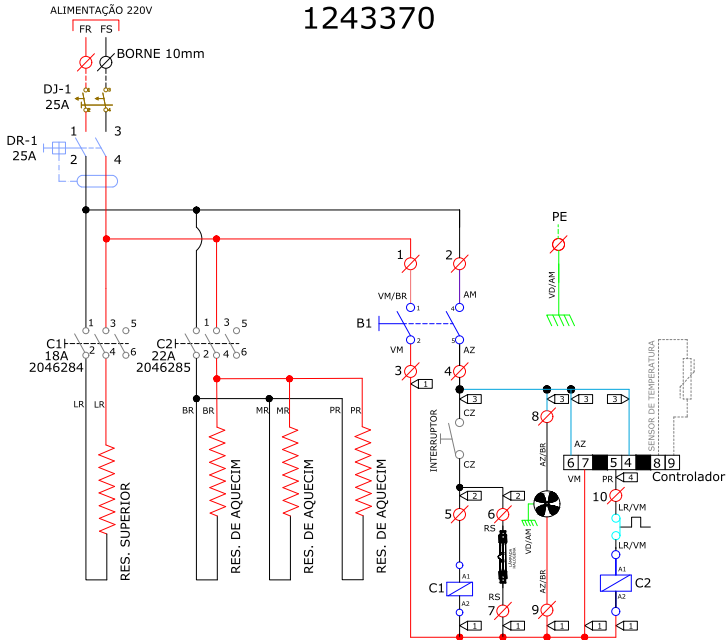
Descrição	Tensão [V]	Corrente [A]	IP	DIAGRAMA
VPSRB-Q 1,25 VPSCB-Q 1,25	220	12,4	IPX3	1243363
VPSRB-Q 1,87 VPSCB-Q 1,87	220	18,6	IPX3	1243364
VPSRB-Q 2,5 VPSCB-Q 2,5	220	25,3	IPX3	1243365
VPSRB-Q 3,75 VPSCB-Q 3,75	220	32,6	IPX3	1242092



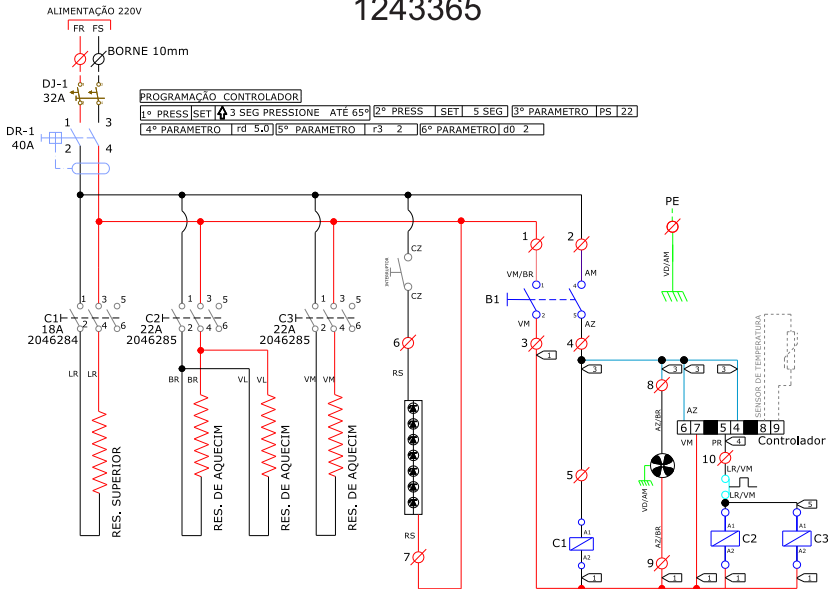
Os diagramas elétricos são fornecidos pelo fabricante e estão disponíveis nas caixas elétricas dos equipamentos.

EXPOSITORES: VPSCB-Q e VPSRB-Q

1243370

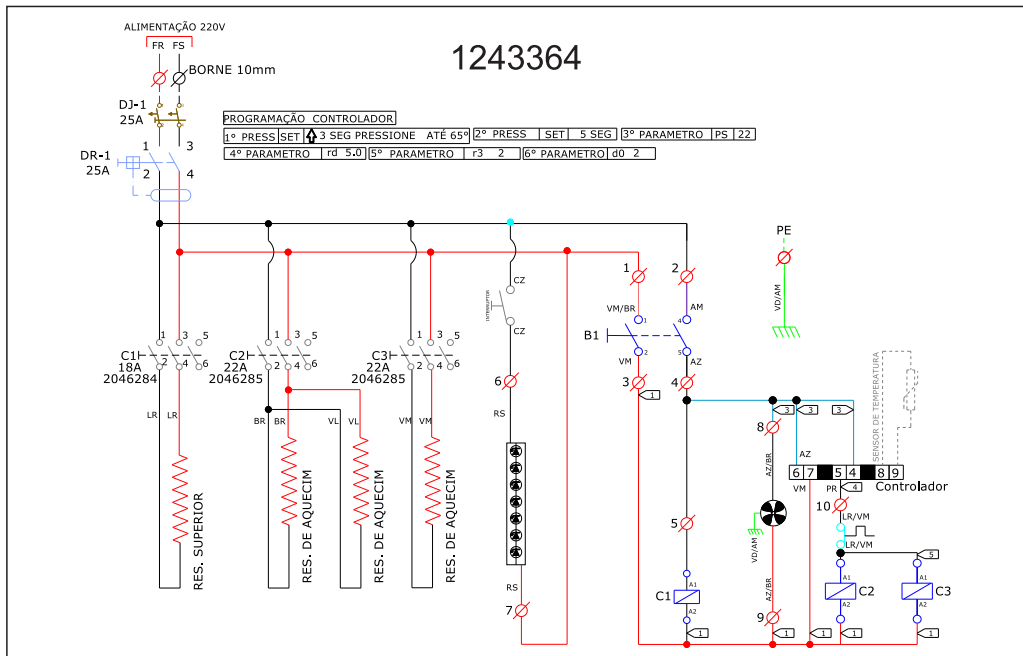


1243365



EXPOSITORES: VPSCB-Q e VPSRB-Q

1243364



MANUTENÇÃO



- Manutenção só deve ser realizada por técnicos capacitados;
- Em caso de falha, acione um técnico autorizado;
- Nunca realize nenhum procedimento com o disjuntor geral ligado;
- Antes de qualquer manutenção no produto deve-se atentar as áreas de superfície quente dentro do produto.

ILUMINAÇÃO

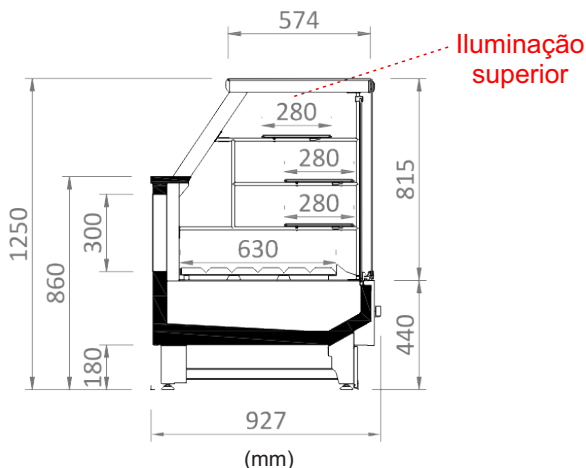
A iluminação é realizada por meio de barras LED 220V conectados a uma fonte de alimentação.

Para uma eventual troca de barra LED, proceda da seguinte maneira:

- Desligar os interruptores do expositor;
- Desligar o disjuntor geral (posicionado na caixa elétrica do equipamento);
- Desconectar a barra LED do conector do chicote de alimentação;
- Remover a barra LED com cuidado.

EXPOSITORES: VPSCB-Q e VPSRB-Q

- Efetuar a troca colando a barra LED com fita dupla face e/ou inserindo a nova peça na mesma posição da anterior;
- Conectar a barra LED em seu chicote de alimentação;
- Ligar o disjuntor geral (posicionado na caixa elétrica do equipamento);
- Ligar os interruptores do expositor.



UNIDADES DE AQUECIMENTO

O expositor possui três resistências em paralelo controladas pelo mesmo dispositivo.

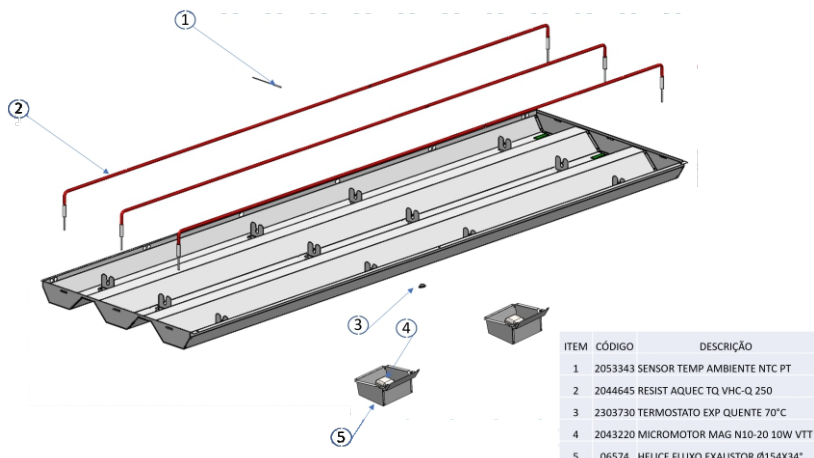
É fundamental a atenção da posição dos sensores de temperatura e termostatos de aquecimento.

EXPOSITORES: VPSCB-Q e VPSRB-Q

Troca e/ou verificação das resistências de aquecimento:

- Desligar os interruptores do expositor;
- Desligar o disjuntor geral (posicionado na caixa elétrica do equipamento);
- Remover os produtos exposto no equipamento;
- Remover as bandeja e/ou cubas;
- Acessar os conectores da resistência e efetuar troca;
- Ligar disjuntor geral (posicionado na caixa elétrica do equipamento);
- Ligar os interruptores do expositor;
- Medir corrente de cada resistência de aquecimento com alicate amperímetro e verificar funcionamento;
- Com as medidas corretas, confirmar a posição do termostato de aquecimento e do sensor de temperatura;
- Com as medidas corretas, confirmar a posição do termostato de aquecimento e do sensor de temperatura;
- Recolocar as bandejas e/ou cubas e aguardar até que o expositor atinja a temperatura ideal de funcionamento;
- Recolocar os produtos em exposição.

VPSCB-Q e VPSRB-Q



EXPOSITORES: VPSCB-Q e VPSRB-Q

LIMPEZA

Nossos equipamentos são protegidos durante a fabricação e embalados para o embarque. Por ocasião da instalação e limpeza inicial, os resíduos de fita adesiva e quaisquer outras marcas em peças metálicas devem ser retiradas. Álcool isopropílico é indicado.

A limpeza dos expositores deve ser programada de maneira periódica, de acordo com o tipo de produto exposto. Não esguiche água para que não molhe componentes elétricos, bem como não utilize produtos químicos ou abrasivos.



Antes de higienizar o equipamento, solicite que os circuitos elétricos sejam desligados pela equipe de manutenção.

Para realização da limpeza do expositor, certifique-se que ele esteja desligado há um período suficiente para que as resistências estejam em temperatura ambiente e não ofereçam risco físico (queimaduras).

A seguir alguns procedimentos básicos de limpeza interna dos expositores:

- Retirar os produtos do expositor levando-os imediatamente para um local adequado;
- Desligar o disjuntor geral posicionado na caixa elétrica do expositor. Solicite ajuda a equipe de manutenção;
- Retirar as prateleiras, cubas e bandejas. Estas peças devem ser lavadas separadamente;
- Retirar sujeiras maiores como: pedaços de papel, resíduos de alimentos e outros detritos que possam entupir o dreno;
- Utilizar somente água potável e sabão neutro para a limpeza. Não utilizar jatos pressurizados, sob risco de danificar o equipamento, principalmente os componentes elétricos;
- Enxaguar para retirar o sabão neutro;
- Secar as superfícies com panos limpos ou deixar que sequem por evaporação;
- Montar novamente as prateleiras, cubas e bandejas devidamente limpas e secas;
- Ligar o disjuntor geral;
- Aguardar 2 horas de funcionamento para reabastecer o expositor com as mercadorias na temperatura correta de operação.



Utilize apenas água e sabão neutro para realizar a limpeza.

EXPOSITORES: VPSCB-Q e VPSRB-Q

RECOMENDAÇÕES FINAIS

- Não é permitido o manuseio do equipamento por pessoas não capacitadas;
- Não proceda nenhum tipo de manutenção ou manuseio com o equipamento energizado;
- Não troque ou instale qualquer componente sem autorização do fabricante;
- Recomenda-se ligar o produto por no mínimo 2 horas antes de ser abastecido com produtos previamente aquecidos;
- No caso de desligamento, aguarde 10 minutos antes de religar o aparelho.
- Não abasteça o equipamento com produtos fora da temperatura adequada, ou seja, o equipamento não realiza o aquecimento de alimentos, apenas preserva a temperatura para a correta operação;
- É recomendada a existência de extintores de incêndio próximos aos locais de instalação deste produto.

SOBRE A ELETROFRIO

A Eletrofrío é uma empresa brasileira que está há mais de 78 anos no mercado, líder em refrigeração comercial e especialista em expositores refrigerados, câmaras frigoríficas e sistemas de geração de frio alimentar, produzidos com a mais alta tecnologia.



Rua João Chede, 1599 - CIC - Curitiba/PR.

***Não importa o tamanho da sua loja.
A Eletrofrío tem a solução completa para seu negócio.***



